

产品使用说明书

非常感谢阁下选购本公司产品。

请阅读本说明书后，务必将其与保修卡一同保管以备不时之需。本说明书在您遇到产品方面使用问题或者产品故障时有所帮助。

保留备用

安全注意事项

本安全注意事项使用各种图案进行表示，以保护您或他人的身心健康及财产不受侵害。

各个图案及其表示的含义如下所示。请仔细阅读并充分理解其所表示的含义。



警告

本标志用于提醒不顾本标志而使用不当，可能会导致人员死亡或严重伤害。



注意

本标志用于提醒不顾本标志而使用不当，可能会导致人员受伤或财产损失。

图案示例



△ 符号用于表示必须严格遵守的注意事项（包含警告）。

图中所示为具体注意事项内容（如左图所示为触电危险）。



⊘ 符号用于表示禁止性事项内容。

图中或毗邻所示为具体的禁止性事项内容（如左图所示为禁止拆卸）。



● 符号用于表示强制或督促相关事项内容。

图中所示为具体督促事项内容（如左图所示为从电源插座上拔下电源线）。

警告事项

■ 请勿在发生故障后继续使用本产品



- 当出现烟雾，异味或异常的声音等异常现象的特殊情况时，如继续使用本产品会引发火灾、触电或功放故障。

出现前述情况时，请务必立即关闭放大器的电源开关，并从电源插座拔下电源线。

请在确保不会再产生烟雾后，委托经销商进行维修。

■ 请勿自行改造



- 由于自行拆卸及改造本设备会引发火灾或触电。请勿进行此类操作。

■ 请勿放置于水源处



- 本产品进水或地板蜡会引发火灾或触电，请务必将本产品放置于远离水源之处。

■ 请勿搁置盛水容器



- 由于花瓶、花盆、杯子、化妆品、药品及装有水等液体的容器及细小金属物体外溢至本产品会引发火灾或触电，请勿将其搁置于本产品的上方。



- 当发现本产品内部进水时，请务必立即关闭放大器的电源开关，并从电源插座拔下电源线后联系经销商。

另外，出现前述情况，如继续使用会引发火灾或触电。请停止使用本产品。

■ 请勿放入异物



- 当异物掉入本产品内部时，请务必立即关闭放大器的电源开关，并从电源插座拔下电源线后联系经销商。

另外，出现前述情况，如继续使用会引发火灾或触电。请停止使用本产品。

■ 孕妇及健康状况不佳者禁止使用本产品



- 由于产品振动可能会对孕妇产生不利影响，请孕妇避免使用。另外，健康状况不佳者也应避免使用本产品。

注意事项

■ 安装时的注意事项



- 请将本产品直接牢牢固定于地板。
如在本产品未被牢固安装时就使用本产品，可能会出现意想不到的伤害。



- 【请避免振动扩散至其他房间】
根据安装本产品的地板情况，本产品的振动可能会扩散至楼下及隔壁房间，因此请仔细确认后再行安装或操作。



- 本产品装有具有防振效果的橡胶脚垫。
根据橡胶特性及安装本产品的地板的材料及成品条件，有时可能会留下黑色痕迹。



- 由于连接线破损可能会引发火灾或触电。请务必关闭放大器的电源开关，并从电源插座拔下电源线，然后拔下输入线后再移动本产品。

■ 请勿将本产品搁置于以下场所



- 【禁止户外使用】
本产品针对室内使用者而设计，请尽量避免在户外使用。
如在户外使用本产品时，本产品的原有保障将不再适用。



- 由于将本产品搁置于人来人往的通道，可能会导致人员被绊倒而意外受伤。请勿进行此类操作。



- 由于将本产品搁置于临近烹饪台及加湿器等有油烟或蒸气的场所，可能会引发火灾或触电，请勿进行此类操作。



- 由于将本产品放置于设备在潮湿或多尘的场所，可能会引发火灾或触电。请勿进行此类操作。

■ 连接说明



- 将本产品连接至功率放大器装置时，请预先仔细阅读相关装置的使用说明书，并关闭本产品电源后，再按照说明书上的方法进行连接。



- 本产品可支持单线系统的功率放大器的输出，但同时连接至 L R 两线（双线）输出端口，会导致功率放大器故障。严禁进行此类操作。

■ 使用时的注意事项



- 请勿在类似脚麻痹的高电平状态下长时间使用本产品。
即使内部保护电路停止工作有时也可能对健康产生不利影响。



- 【避免绊倒】
本产品的高度为约 60mm。由于被其绊倒、踩空可能会造成伤害。请在使用时格外注意。尤其需要提醒你的儿童注意。



- 【避免滑倒】
请勿在产品表面及鞋子湿滑状态下使用。避免滑倒危险。



- 本产品仅供单人使用，且体重不得超过 100 公斤。请勿让两个或更多的人同时使用本产品。



- 【禁止弹跳】
由于本产品受到过大冲击会出现故障或破损，因此，请勿在本产品上弹跳。



● 【避免磁性】

由于因本产品的单元磁场作用，请勿将现金卡，磁盘等带有磁性的产品靠近本品，可能会发生数据丢失。

使用前

- 本产品的额定阻抗为 8Ω 。
请仔细阅读功率放大器周边设备使用说明书，并按照说明书内容进行操作。
- 请务必关闭功率放大器及卡拉 OK 设备的电源后再进行接线操作。
- 本产品单元可能会受外界强烈的冲击力而出现破损，请勿大力摔或踢本产品。
- 请于本产品破损及无振动等故障需要进行维修时，联系经销商或分销商。

本产品的特征

- 使用本产品能使用户享受到前所未有的舒适体感振动。其特征在于将卡拉 OK 放大器的音箱输出端口连接至本产品的输入端口，使低频的音乐信号转换至振动，并传至脚尖。
请尽情感受前所未有的通过体感振动而带来卡拉 OK 演唱舒畅感。
- 由于本产品内置低通滤波器，不仅可连接低音功能扬声器，又可连接无低音功能扬声器的普通功率放大器。
- 本产品所内置保护电路不仅可用于保护本产品免受过大的输入电平，又可防止特殊情况下使用本产品给放大器带来的不良影响。
另外其还具有保护用户身心健康不受用户本产品寻求激烈感的过度的振动电平而带来的不良影响。
- 当暂时无需使用本产品的振动功能等的情况下，可通过后置 ON / OFF 开关轻松关闭振动功能。
- 您也可在透明树脂面板下插入自己所喜欢式样的自制板。

有关安装

- 请务必仔细阅读第一页的“警告”及第二页的“注意事项后，再安装本产品。
- 请将本产品安装于能清楚看到显示器屏幕，容易听清扬声器且不易产生啸叫的场所。

与功率放大器进行连接

- 在进行本产品的连接操作时，首先使用扬声器连接线将本产品连接至低音扬声器放大器的输出端口或普通低音扬声器放大器输出端口（单线）。
- 由于连接线太粗会导致其被本产品木制框架压坏而非常危险，因此请选用直径小于 5mm 的扬声器连接线。

①请关闭将要连接本产品的放大器的电源开关。

②将扬声器连接线连接至本产品背面的输入端口。

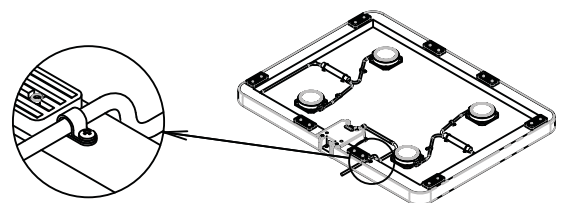
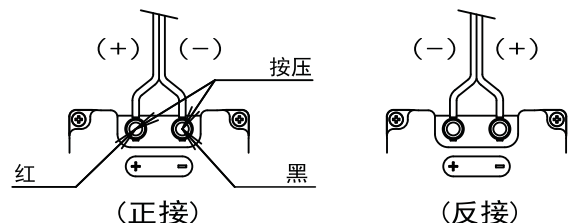
※ 本产品体感振动效果是通过将其与扬声器的声音加以匹配而得以实现。

而扬声器的声音与体感振动扬声器的匹配也会随着本产品所连接功率放大器的相位及房间环境而发生变化，因此请首先尝试通过正相连接进行试听，接着按照本段尝试通过反相连接进行试听后，再选择较为舒适的一方。

③完成连接操作的扬声器连接线通过除橡胶脚垫及分音器罩之外的任意部分穿出至外部。

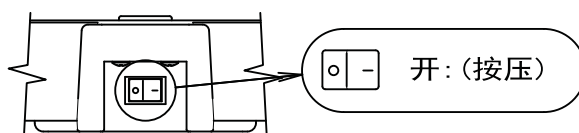
确定好连接线穿出位置后，使用夹具进行连接，并使用螺丝将其固定于本产品周围的加固木制框架。

※ 上述操作特别重要，为避免扬声器连接线脱落、分音器罩和橡胶脚垫压住连接线，请务必实施以上操作。



ON/OFF 开关

- 本产品背部侧面设有一种可用于 ON/OFF 功率放大器的输入信号的开关。
按至“-”标志时为 ON 状态。
另外，由于出厂时的初期设定为 OFF、在完成功率放大器的连接操作，并正式开始使用时，请将开关切换至 ON 状态。



保护电路

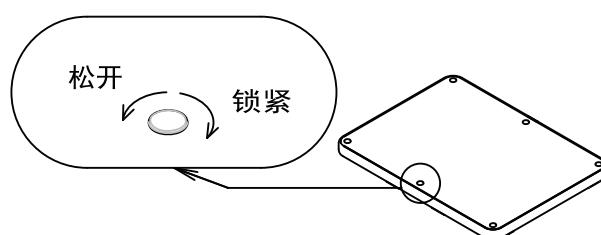
- 本产品内置一种可用于保护产品免受过输入电平的保护电路。
当电平值超过额定输入值时，该电路将自动运行，并在几秒钟内逐渐抑制振动。
另外，遇到上述情况，请先 OFF 本产品的开关，并将功率放大器的音量调至最低后，搁置约 5 分钟。
接着 ON 本产品的开关，并逐渐将调高功率放大器的音量后，检查其是否处于正常工作状态。
※ 请在继续使用时，将恢复后的放大器音量调至较以前所低的状态。

有效的使用方法

- 【低音扬声器放大器输出截止频率】
请将本产品连接低音扬声器放大器时的截止频率设定为 100Hz 以上。
当截止频率设置设定为低于 100Hz 时，其振动的电平及质量也会发生变化。
- 【输入电平】
请注意避免将输入至本产品的电平（功率放大器的输出电平）设定太高。
推荐用户在使用本产品时，通过补全扬声器播放的低音舒畅的使用方法。
请尽量避免在出现歪音及类似脚麻痹的高电平状态下使用本产品。
- 【根据乐曲所出现的振动电平差】
本产品是一种通过乐曲的低音部分而获得体感震动的装置。
低音部分的数量和质量会随着乐曲的不同而发生变化，有时也会出现因低音成分较少而几乎感受不到体感振动的情况。
遇到上述情况，请在一个合理的范围内将输入至本产品的电平（功率放大器的音量旋钮）增大后继续说用。
- 由于本产品为针对直接站立歌手而设计，在使用时，坐于本产品上或将椅子等放置于本产品，振动品质会发生极大地变化。
因此本公司不推荐此种方法。

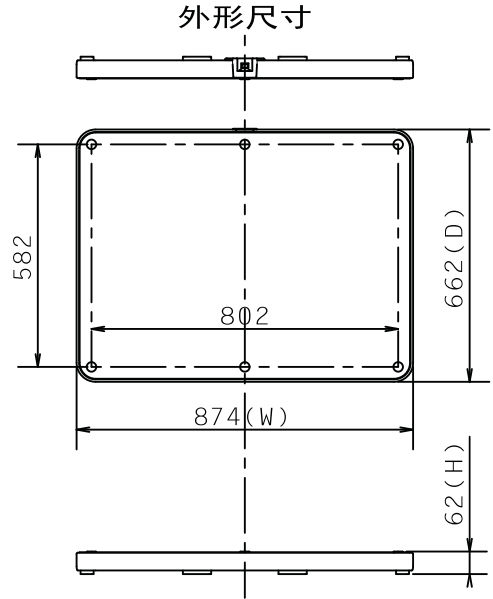
透明面板的拆装

- 透明面板为六个装潢螺丝所固定。
取出螺钉时，用手掌等按住螺钉头部的胶带，并往逆时针方向旋转即可轻松取下。
安装面板时，也请以同样的方式拧紧。
※ 请经常检查螺丝有否松动，当螺丝出现松动或脱落现象，请勿使用。



规格

输入	功率放大器输出 (1ch) 或低音扬声器功率放大器输出 ※ 推荐低音扬声器输出截止频率 100Hz 以上、- 12dB/Oct
额定阻抗	8 Ω
允许输入	额定输入: 52W (JEITA) 最大输入: 至保护电路工作点
内置滤波器	400 Hz、- 12dB/oct、低通滤波器
保护电路	52 W (额定) 至 78 W 范围启动 (偏重粉红噪音连续信号)
开关	摇臂式 (开关“ON/OFF”安装在分音器前面)
外形尺寸	874(宽度)×662(深度)×62(高度)
质量(重量)	13.5kg
配件	连接线固定夹具 ×1 夹具固定螺丝 ×1 警示卡 ×1 产品使用说明书 ×1 产品登记卡 ×1 ※ 未附带扬声器连接线



● 本公司会对上述规格及外观进行更改，但恕不另行通知

保修期限

- 自被保证人购买产品之日起 1 年内
- 经伪造，涂改或签名盖章不全的本保证书无效

- 未经允许，不得擅自转载或复制本说明书内容。
- 本公司会对本说明书内容进行更改，但恕不另行通知
- 本说明书的内容力求完整。但如有疑问，请联系销售商。



产品上标有左侧的标记时，表示有害有毒物质的含量在SJ/T 11363-2006规定的限量要求以下。

 外包装箱 隔板 瓦楞·板	 缓冲材 PE-LD	 整机袋 PE-HD
---	---	---

中国总代理/美音美国国际贸易（上海）有限公司
 地址/中国上海市淮海中路887号永新大厦1003单元
<http://www.bmb.com/cn>

BMB International Corp. Japan
<http://www.bmb.com>

Copyright© 2014 BMB International

<SRD6153-C/CN> 2014/6