

## 使用说明书



非常感谢您惠购我们的专业功率放大器。

使用前，请务必逐页详阅本说明书，以便充分利用本设备。

使用本设备遭遇任何问题或麻烦时，查阅本说明书可为您提供及时帮助。

### 目录

安全使用设备 .....	1	连接注意事项 .....	10
重要注意事项 .....	3	故障排除 .....	12
主要特点 .....	3	自动保护 .....	12
设备安装 .....	4	售后服务 .....	13
操作前面板功能介绍 .....	5	使用者素养 .....	13
操作后面板功能介绍 .....	6	知识产权 .....	13
系统连接 .....	7	技术参数 .....	14

# 安全使用设备



## 图形解释



一个三角形图形里边有一个闪电形的箭头表明，警告设备里面有未绝缘的足够让人触电的危险电压存在。



一个三角形图形里边有一个惊叹号表明，警告附在设备上的印刷品上有重要操作和维修指导（服务）。

## 防止火灾、电击和人身伤害的说明

关于 警告与 注意的含义

警告	提醒用户本产品使用不当，可能导致死亡或严重伤害。
注意	提醒用户本产品使用不当，可能导致人员受伤或物品损毁。 物品损毁指的是对房屋、家具、宠物所造成的损伤或不良影响。

## 图形符号示例

	▲ 符号用以提醒用户重要的说明或警告。其意义由三角形中的符号决定。当出现左图符号时，是注意、警告或小心危险的提示。
	⊘ 符号用以提醒用户禁止操作。圆形中的标志，代表用户应禁止的行为。当出现左图符号时，表示“禁止拆卸”。
	● 符号用以提醒用户强制操作。圆形中的标志，代表用户应该遵守的事物。当出现左图符号时，表示必须将电源插头拔离插座。

请始终遵循以下指示

### 警告

#### 请勿擅自拆开或改装

请勿打开（或以任何方式改装）设备或其电源线。



#### 请勿擅自修理或更换部件

请勿尝试修理本设备，或者更换其内部的部件（除非本使用说明书有特别说明指导您这么做）。所有维修服务请咨询您的经销商。



#### 请勿在以下位置使用或存储

- 温度过高的场所（例如：阳光直射的封闭车厢内、加热管附近、发热设备上方），
- 靠近水源的场所（例如：浴室、盥洗室、潮湿地面），
- 暴露在水汽或烟雾之下的场所，
- 空气含盐份较高的场所，
- 潮湿的场所，
- 直接遭受雨淋的场所，
- 灰尘较多的场所，
- 震动剧烈的场所。
- 靠近厨具因而可能接触烟，油，热的地方。



#### 请勿放置在不稳定的位置

确保始终水平放置本设备并保持平稳。请勿将其放置在容易晃动的支架或斜面上。



#### 请勿弯曲电源线或在其上放置重物

请勿过分缠绕或弯曲电源线，也不要在其上放置重物。这样做可能会损坏电源线，从而造成电源线断裂和短路。电源线损坏可能会引发火灾和触电事故！



#### 避免在高音量时扩展使用

本设备配合扬声器使用所产生的声级有可能会造成永久性的听力丧失。请勿长时间在超高音量级别（或让人不适的音量级别）下操作本设备。如果您感到听力损失或耳鸣，应立即停止使用本设备并迅速求诊。



一个闪电形的箭头表明，警告设备里面有未绝缘的危险电压存在，该电压将足够让人有电击的危险。



# 安全使用设备

## 警告

### 不要让异物或液体进入设备；绝不要将装有液体的容器放在设备上

请勿在本品上放置装有液体的容器。切勿让异物（例如，易燃物、金属丝）或液体（例如，水或饮料）进入本品。这样做可能会导致短路或其他故障。



### 如果发生异常或故障则关闭设备

发生以下情况时，请立即关闭设备，从插座中拔下电源线，并向您的经销商请求维修服务。



- 电源线或插头损坏；
- 出现烟雾或异常气味；
- 物体落入本设备内或液体泼洒到本设备上；
- 设备被雨水淋湿（或因其他原因受潮）；
- 设备在使用过程中似乎运转不正常或出现显著变化。

### 成年人必须在儿童出现的地方进行监督

在儿童出现的地方使用本设备时，注意避免要发生错误操作。成年人应当一直在旁边进行监督和指导。



### 不要掉落或遭受强烈碰撞

保护本设备免遭强烈碰撞。（不要掉落！）



## 警告

### 请勿与过多的其他设备共用一个插座

请勿强行将本设备的电源线与过多其他设备共用一个插座。使用延长电源线时，请格外小心：连接至延长电源线插座的所有设备的总功率不得超过该延长电源线的额定功率（瓦 / 安培）。过度负载可能会导致电源线上的绝缘层发热甚至熔化。



### 查明当地交流电源的电压值

勿将电源线接到直流电源 (DC)



设备必须连接在有接地保护的电网电源插座上。



在连接喇叭端子时，要求是经培训过的人员进行连接或使用现成的软线或导线连接。



在海拔 2000 米以下使用



## 注意

### 放在通风良好的位置

应将本设备和交流适配器置于通风良好的位置



### 管理电缆安全

尽量避免电源线和电缆互相缠绕。此外，还应将所有电源线和电缆放置在儿童无法触及的地方。



### 避免踩踏本设备顶部或将重物置于设备之上

请勿踩踏本设备或将重物置于本设备之上。



## 注意

### 请勿用湿手连接或断开电源线

将电源线插入或拔离插座时，勿用湿手碰触电源线或其插头。



### 在移动设备之前断开一切连接

在移动设备之前，断开电源线和切断与其他设备的所有连接。



### 在清洁之前从插座中拔下电源线

清洁本设备之前，先将其关闭并从插座上拔下电源线。



### 在维修之前从插座中拔下电源线

维修本设备之前，先将其关闭从插座上拔下电源线。



### 将小物件放到儿童无法触及的地方

为防止意外吞食，请始终将小物件放到儿童无法触及的地方。



### 长时间不使用本装置时

当您欲离开家较长时间时，请切断 (OFF) 电源，并从交流电源插座取下电源线。此举可以防范意外或火灾。



设备应避免水滴或水溅，且设备上不得放置如花瓶样装有液体的容器。



如果电源插头或器具耦合器作为断开装置，该断开装置应该能保持方便的操作。



# 重要注意事项、主要特点

## 注意事项

### 1. 电力供应

- ◆ 请勿将本设备与由逆变器或电机控制的电器设备（例如，电冰箱、洗衣机、微波炉或空调）共用一个插座。根据电器设备的使用方式，电源噪声可能会导致本设备故障或产生噪音。如果无法使用单独的插座，请在本设备与插座之间连接一个电源噪声滤波器。
- ◆ 为防止故障和设备损坏，进行任何连接之前请务必关闭所有设备的电源。

### 2. 放置

- ◆ 在包含大型功率变压器的其他设备旁使用本设备可能会产生杂音。若要缓解此问题，请更改本设备的方位或使其远离干扰源。
- ◆ 本设备可能会干扰收音机和电视机信号的接收。请勿在接收此类信号的设备附近使用本设备。
- ◆ 如果在本设备的附近使用无线通信装置（例如手机），则可能会产生噪音。接听、拨打电话或在通话中都可能出现此类噪音。如果您遇到此类问题，则应将这些无线装置放置在离本设备更远的地方或关闭这些设备。
- ◆ 请勿将本设备直接暴晒在阳光下或放置在散热设备附近、封闭的车厢内，或其他极端高温下的场所。过热可能会导致本设备变形或褪色。
- ◆ 将本设备从一个地方移动到另一个温度和 / 或湿度差异很大的地方时，设备内可能会形成水滴（冷凝物）。如果您在这种情况下尝试使用本设备，则可能会造成损坏或故障。因此，在使用本设备之前，您必须将其放置几个小时，直到冷凝物完全蒸发为止。
- ◆ 请选择适宜材料的物体表面放置该设备，以免其橡胶支脚发生褪色或表面受损，从而确保设备不会意外滑动或移动。
- ◆ 请勿在本设备上放置装有水的任何物品。另外，请避免在本设备附近使用杀虫剂、香水、酒精、指甲油、喷雾器等。使用柔软的干布擦拭掉泼洒在本设备上的液体。

### 3. 维护

- ◆ 对于日常清洁，请使用柔软的干布或微湿的布料擦拭本设备。若要清除顽固污渍，请使用浸有温和、非研磨性清洁剂的布料。之后，请务必使用柔软的干布将本设备擦拭干净。
- ◆ 请勿使用汽油、稀释剂、酒精或任何溶剂，以避免褪色或变形。

### 4. 其他使用前注意事项

- ◆ 使用设备的按钮、推杆或其他控制器，以及插孔和接头时，力道要适度。野蛮操作可能会导致故障。
- ◆ 请勿在屏上敲击或施加强力。
- ◆ 断开所有电缆时，请握住接头本身，绝不要拉扯电缆。这样可以避免发生短路或对电缆的内部元件造成损坏。
- ◆ 需要运输本设备时，尽可能使用购买时的包装箱（包括填充物）将其打包。否则，您将需要使用相同的包装材料。
- ◆ 某些接线电缆包含电阻。请勿使用包含电阻的电缆来连接本设备。使用此类电缆可能会导致声压级非常低或几乎听不到声音。有关电缆规格的信息，请联系电缆制造商。

### 5. 连接前注意事项

- ◆ 连接时，应切断通至本设备的电源。
- ◆ 放大器上的输入与输出插孔，“黑色”代表负极。“红色”代表正极。确保正负极连接正确且牢固。
- ◆ 固定好电线插头。不良的连接，可能导致无声输出，或是产生杂音。
- ◆ 从电源插座拆离电源时，务请握住电源线的插头。

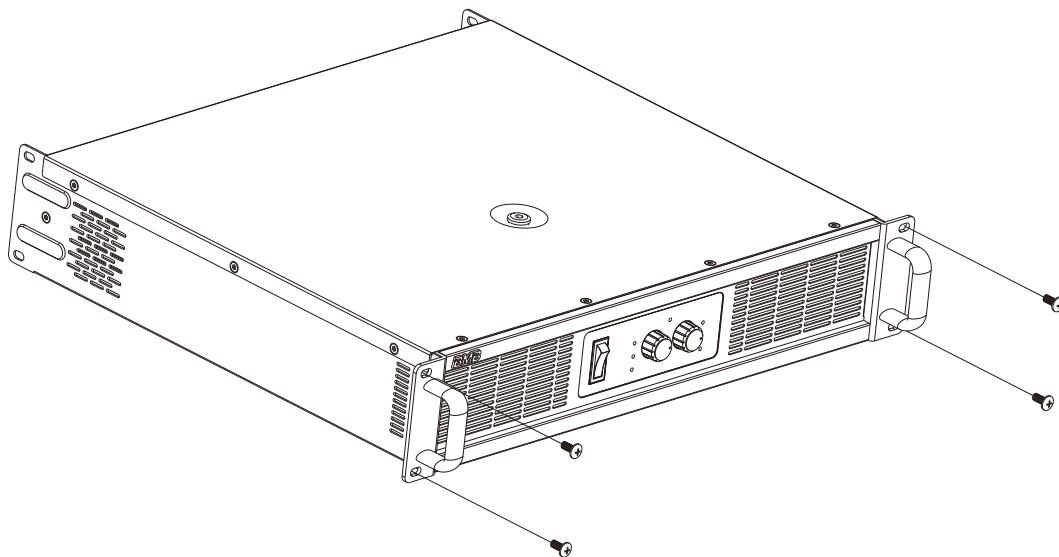
## 主要特点

- ◆ 2种输出模式：立体声、桥接。
- ◆ 2U机身安装方便。
- ◆ 均衡XLR输入，低失真。
- ◆ 完善的保护电路，有效降低因使用不当造成的损坏率。
- ◆ 各通道最大音量独立设置。
- ◆ LED灯指示，简单明了。

# 设备安装

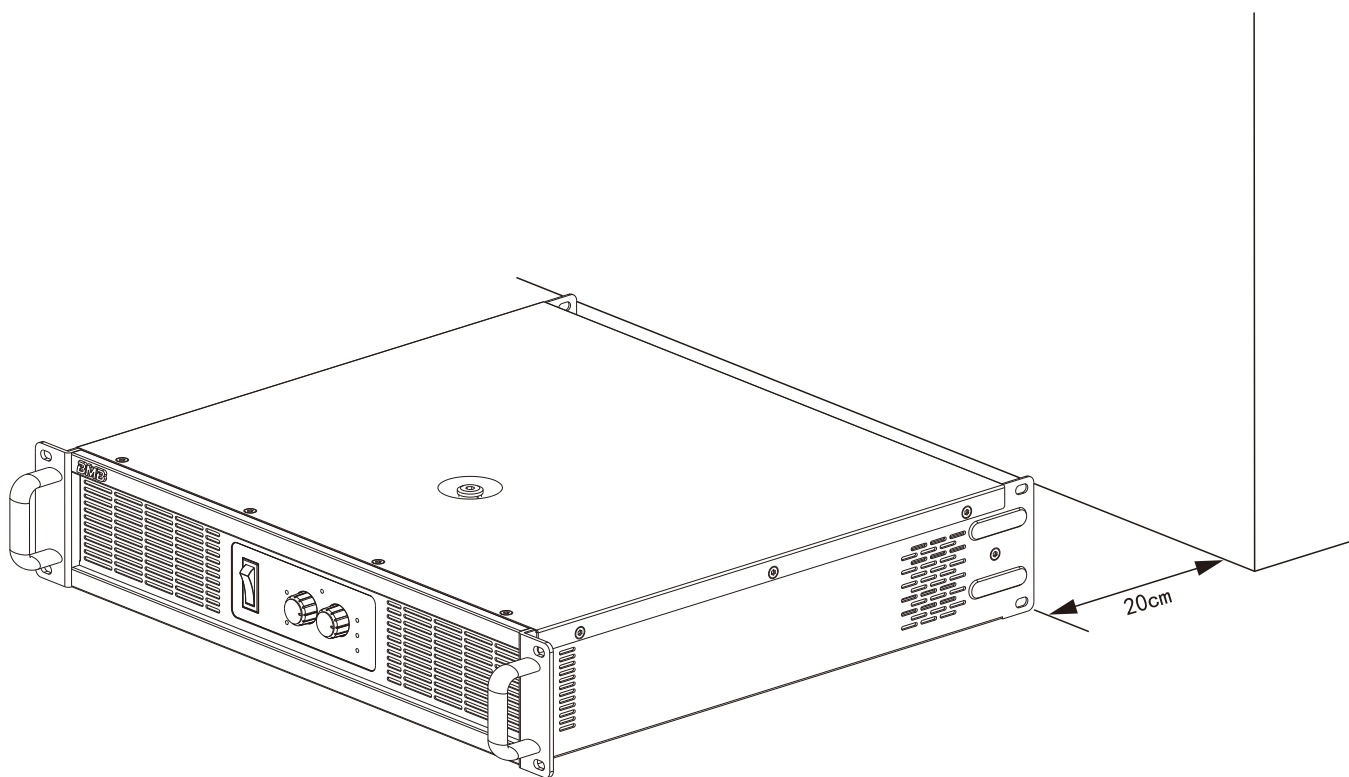
## 机柜安装

提起功放把手，将功放置于机柜中，确定平稳后，用螺丝将功放前面板两侧腕手上的螺丝孔和机柜上对应的螺丝孔锁紧，从而将功放固定在机柜上（如下图）。

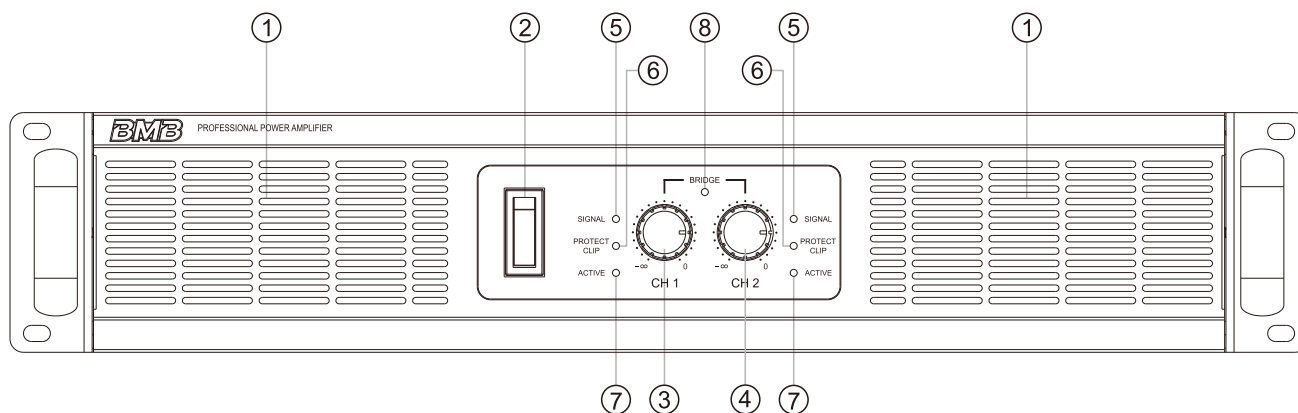


## 摆放位置

为了保证散热风扇出风口正常通风，请把功放摆放在通风的环境下，功放前后板距离墙面或其他物体至少15-20cm。



# 操作前面板功能介绍



## ① 散热格栅

功放散热所需的入风口，切勿遮挡。

**注意：不能将物体伸进格栅。**

## ② POWER(电源)开关

按上可接通电源，按下即切断电源。

## ③ CH1通道音量旋钮

顺时针旋转，音量增大；逆时针旋转，音量减小。

桥接功能下使用该旋钮调节音量。

## ④ CH2通道音量旋钮

顺时针旋转，音量增大；逆时针旋转，音量减小。

桥接功能下该旋钮无效，请旋到最小音量。

## ⑤ SIGNAL 信号灯

音频信号输入指示灯。

## ⑥ PROTECT/CLIP 信号灯

1. 开机时亮 3-5 秒后熄灭。

2. 当信号灯闪烁时表示输出信号失真，应当调小音量。

**注意：切勿在信号灯闪烁或者长亮的情况下长时间使用。**

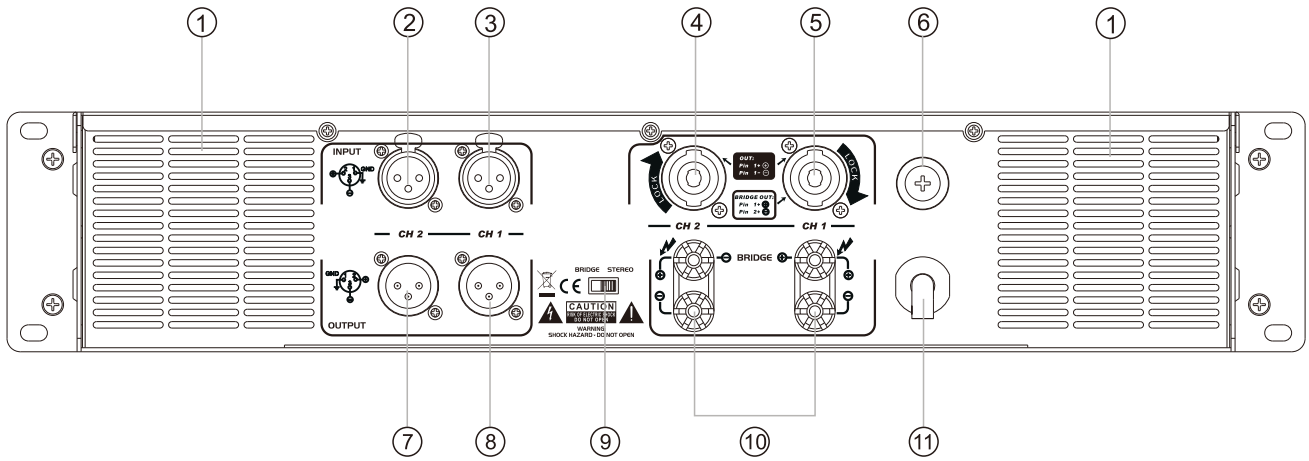
## ⑦ ACTIVE 信号灯

功放正常工作指示灯。

## ⑧ BRIDGE 信号灯

桥接指示灯，当功放使用桥接功能时信号灯亮。

# 操作后面板功能介绍



① 散热孔

散热风扇出风口(切勿遮挡、堵塞和将物体伸入)。

② CH2 平衡信号输入接口(卡侬母接口)

STEREO 立体声模式时, 连接输入右声道声音信号。

③ CH1 平衡信号输入接口(卡侬母接口)

STEREO 立体声模式时, 连接输入左声道声音信号。  
BRIDGE 桥接模式时, 连接输入单声道声音信号。

④ CH2 通道 NL4 SPEAKON 输出接口(1+、1-)

CH2 声道放大信号输出接口, 连接音箱或喇叭。

⑤ CH1 通道 NL4 SPEAKON 输出接口(1+、1-)

CH1 声道放大信号输出接口, 连接音箱或喇叭。  
**注意: CH1 通道和 CH2 通道 NL4 SPEAKON 输出接口连接音箱或喇叭的阻抗范围在 STEREO(1+,1-) 模式时为 4~16Ω, BRIDGE(1+,2+) 模式时为 8~16Ω。**

⑥ 过流保险丝座

当电流过载时, 保险丝会断开; 请使用配件中的保险丝替换, 或者按保险丝座下方描述的规格替换。

**注意: 更换保险丝前必须拔掉电源线, 并由专业人士操作, 切勿随意更换。**

⑦ CH2 直通信号输出接口(卡侬公接口)

该接口将功放 CH2 声道的输入信号不经过功率放大直接输出, 用于多台功放的串接使用。

⑧ CH1 直通信号输出接口(卡侬公接口)

该接口将功放 CH1 声道的输入信号不经过功率放大直接输出, 用于多台功放的串接使用。

⑨ 声道模式开关

可选择切换到 STEREO(立体声)及 BRIDGE(桥接)两种任意一种模式。(具体操作后面会讲到)

**注意: 只有在关机的情况下, 才可以调整 STEREO/BRIDGE 开关; 非专业人士切勿使用 BRIDGE 桥接模式。**

⑩ CH1、CH2 接线柱输出接口

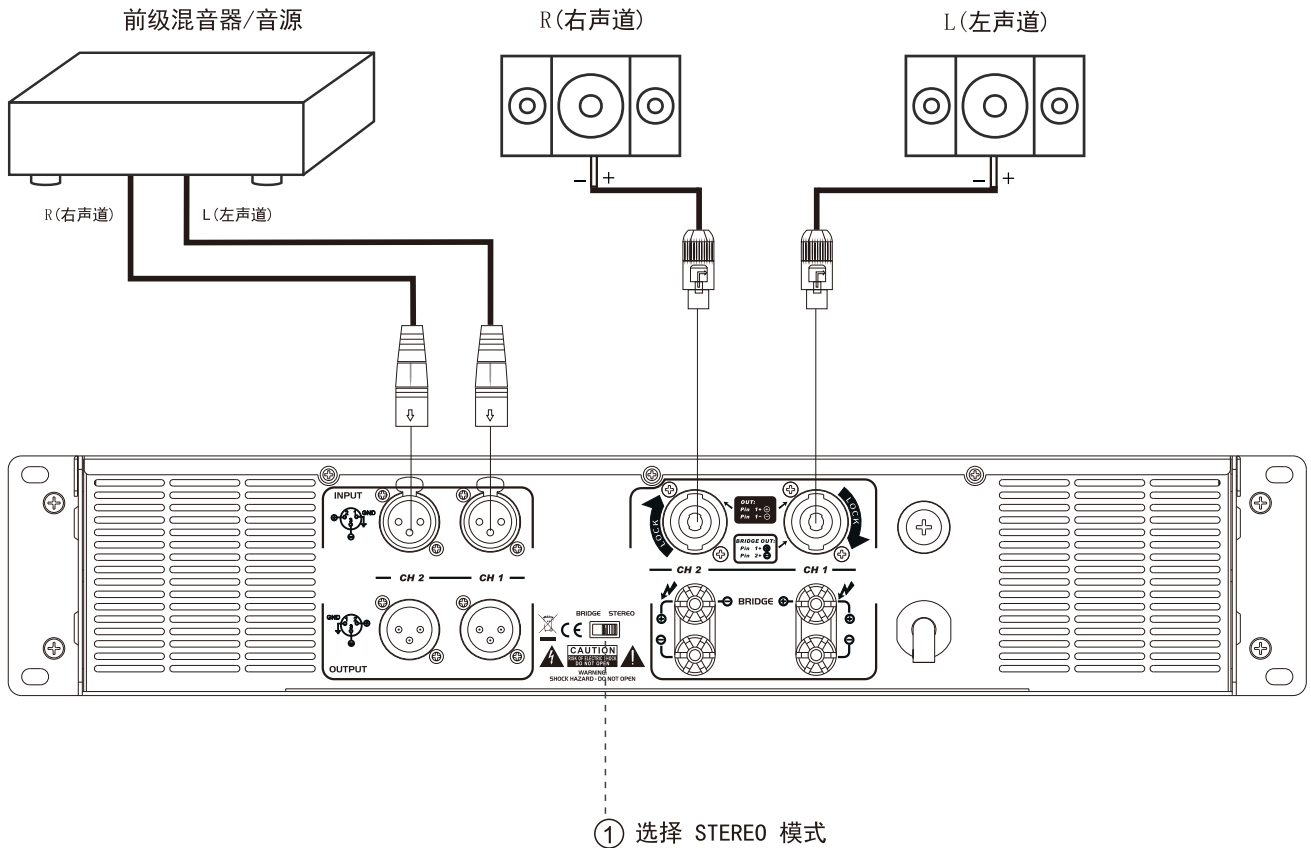
通道的接线柱输出接口(与 SPEAKON 接口平行)分别有一个正极接线柱(红色)和负极接线柱(黑色), **桥接模式时接 CH1、CH2 红色接线柱。**

⑪ 交流电源输入接口(220-240V 50/60Hz)

# 系统连接

## 立体声播放

功放的立体声播放，即将录制的立体声信号源通过前级音频处理器、功率放大器、音箱等设备所构成的音响系统进行重放，在一定程度上还原声音的空间感和层次感。



### 立体声播放连接方法为：

当功放后面板的通道信号模式开关处于 STEREO 档(如上图①处)时，即功放处于立体声模式时，使 XLR(卡侬)接头，将立体声音源的左(L)声道连接到功放的 CH1 声道输入接口，将立体声音源的右(R)声道连接到功放的 CH2 声道输入接口。

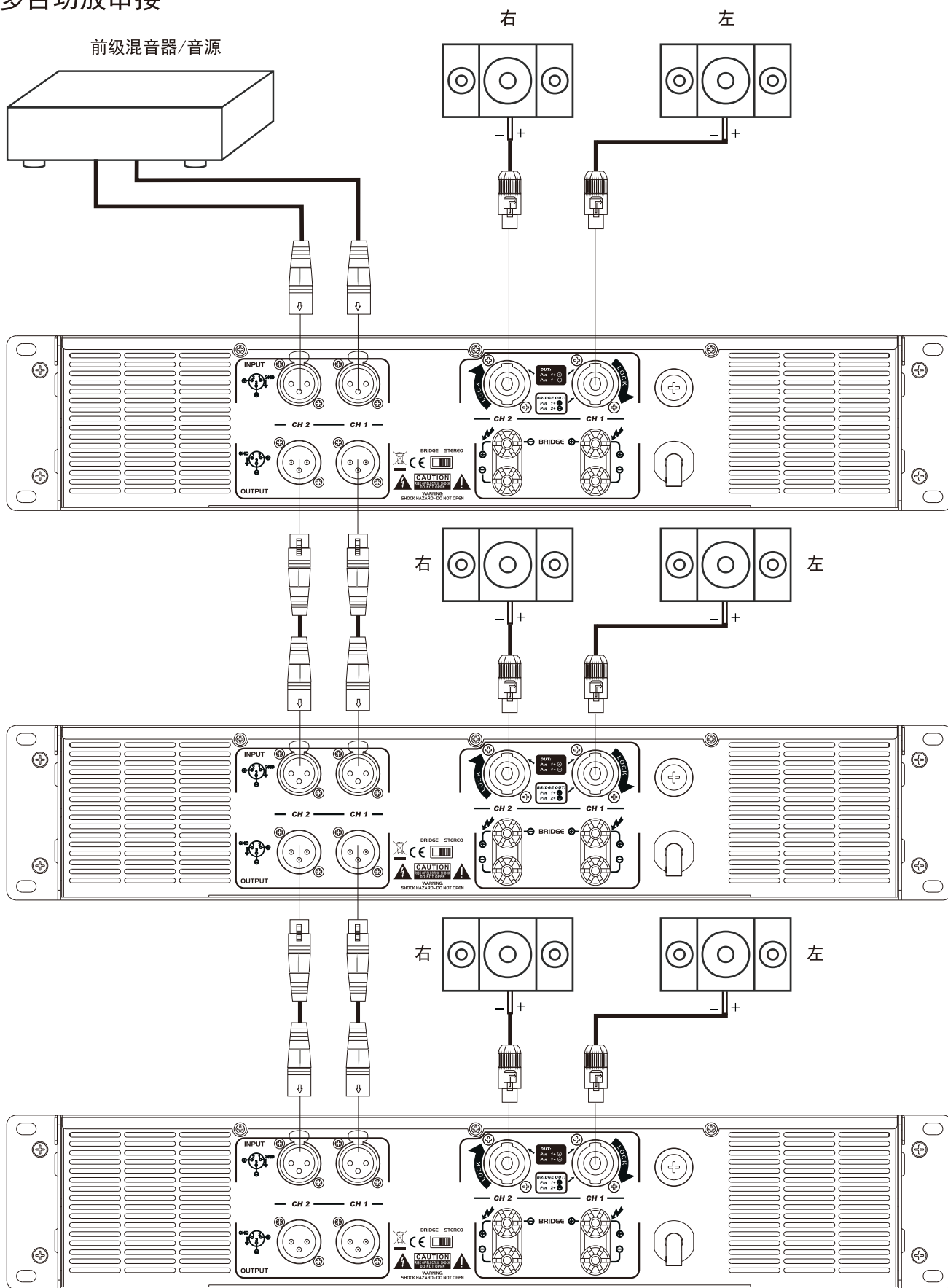
使用 NL4 SPEAKON 音箱线连接功放的 CH1 通道 NL4 SPEAKON 输出接口到左声道音箱；使用 NL4 SPEAKON 音箱线连接功放的 CH2 通道 NL4 SPEAKON 输出接口到右声道音箱(如上图)。

**注意:进行插拔线前请将电位器逆时针旋转到最小音量，或关机操作。**



# 系统连接

## 多台功放串接



# 系统连接

## 其他连接方式 (桥接使用)

### 桥接使用说明

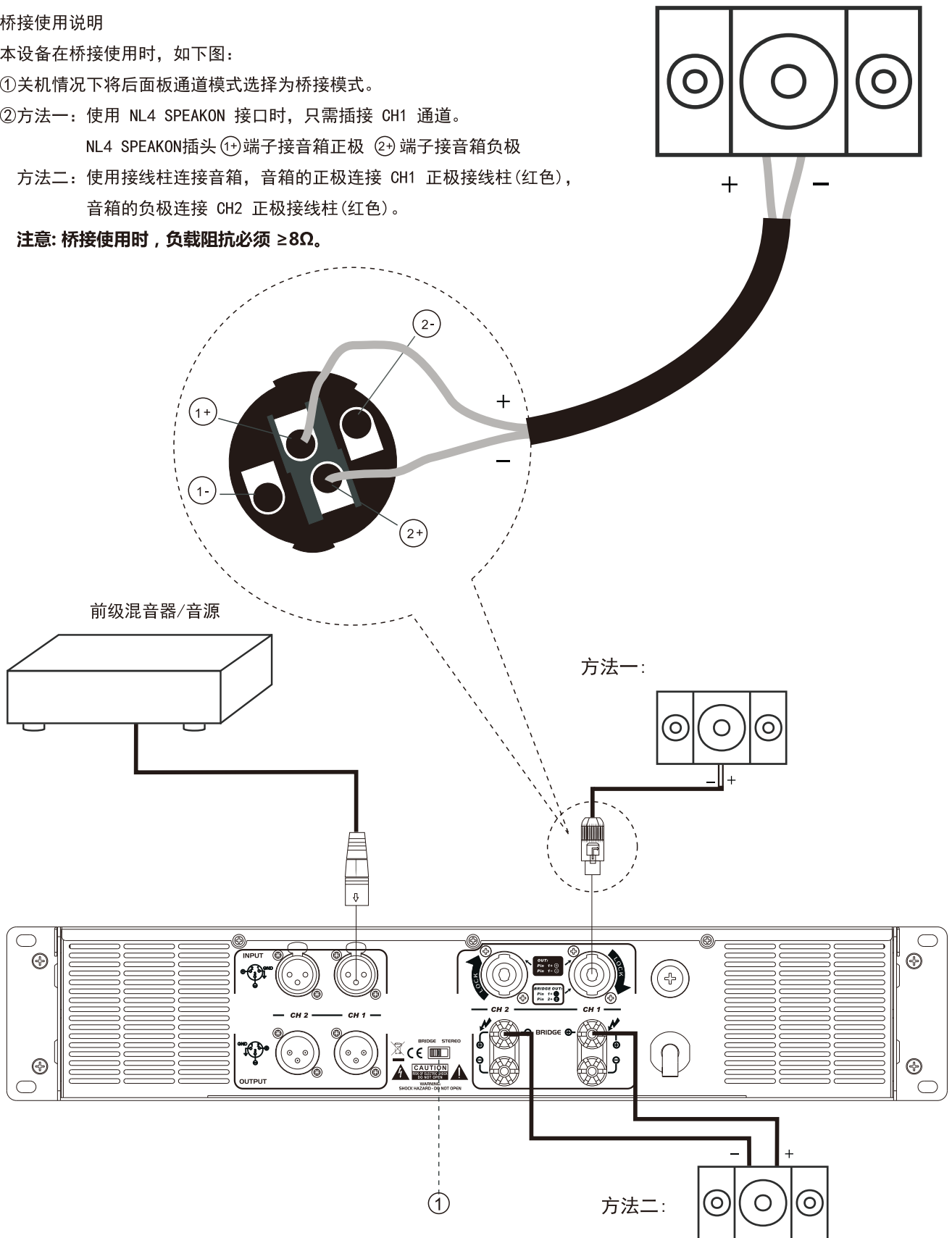
本设备在桥接使用时，如下图：

- ①关机情况下将后面板通道模式选择为桥接模式。
- ②方法一：使用 NL4 SPEAKON 接口时，只需插接 CH1 通道。

NL4 SPEAKON插头 ①+ 端子接音箱正极 ②+ 端子接音箱负极

方法二：使用接线柱连接音箱，音箱的正极连接 CH1 正极接线柱(红色)，  
音箱的负极连接 CH2 正极接线柱(红色)。

**注意: 桥接使用时，负载阻抗必须  $\geq 8\Omega$ 。**



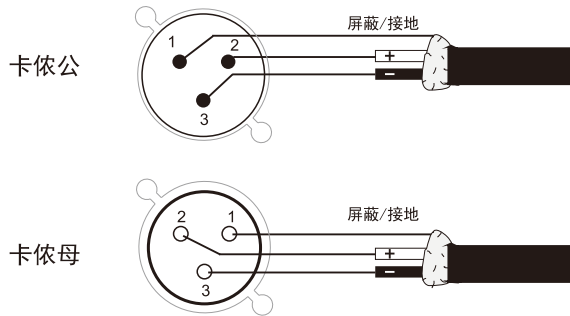
# 连接注意事项

## 1. 卡侬端子接线接口的连接

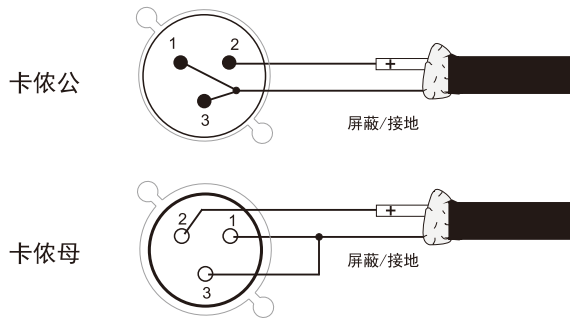
卡侬公插头可直接对准插入设备上的卡侬母接口，拔出时，需要按下卡侬母接口上的 PUSH 开关，便可拔出卡侬公插头；卡侬母插头可直接对准插入设备上的卡侬公接口，插头开关会自动锁定；拔出时，需按下母插头开关，即可拔出卡侬母插头。

卡侬端子接线方法为：①平衡接法：端子 1 接屏蔽或接地，端子 2 接正，端子 3 接负；  
②非平衡接法：端子 1 和 3 接屏蔽或接地，端子 2 接正(如下图)。

### ①平衡接法



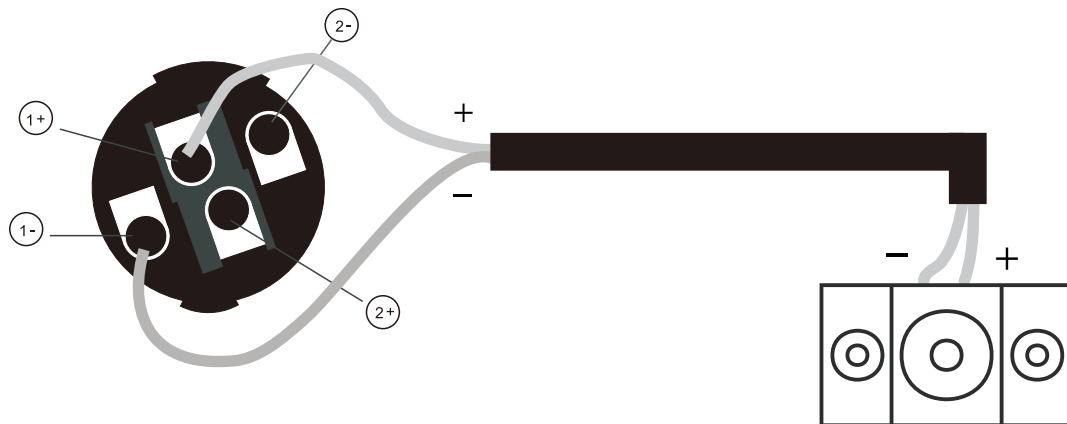
### ②非平衡接法



## 2. NL4 SPEAKON 接口连接

将 NL4 SPEAKON 插头对准插孔插入后顺时针旋转到位，NL4 SPEAKON 插头开关自动锁定；推下 NL4 SPEAKON 插头开关逆时针旋转便可拔出 NL4 SPEAKON 插头。

当功放处于 STEREO 模式时，SPEAKON 插头的接线方法为①+ 端子接音箱正极，①- 端子接音箱负极(如下图)；当功放处于 BRIDGE 模式时，SPEAKON 插头的接线方法为①+ 端子接音箱正极，②+ 端子接音箱负极(详见系统连接部分的桥接使用方法)。

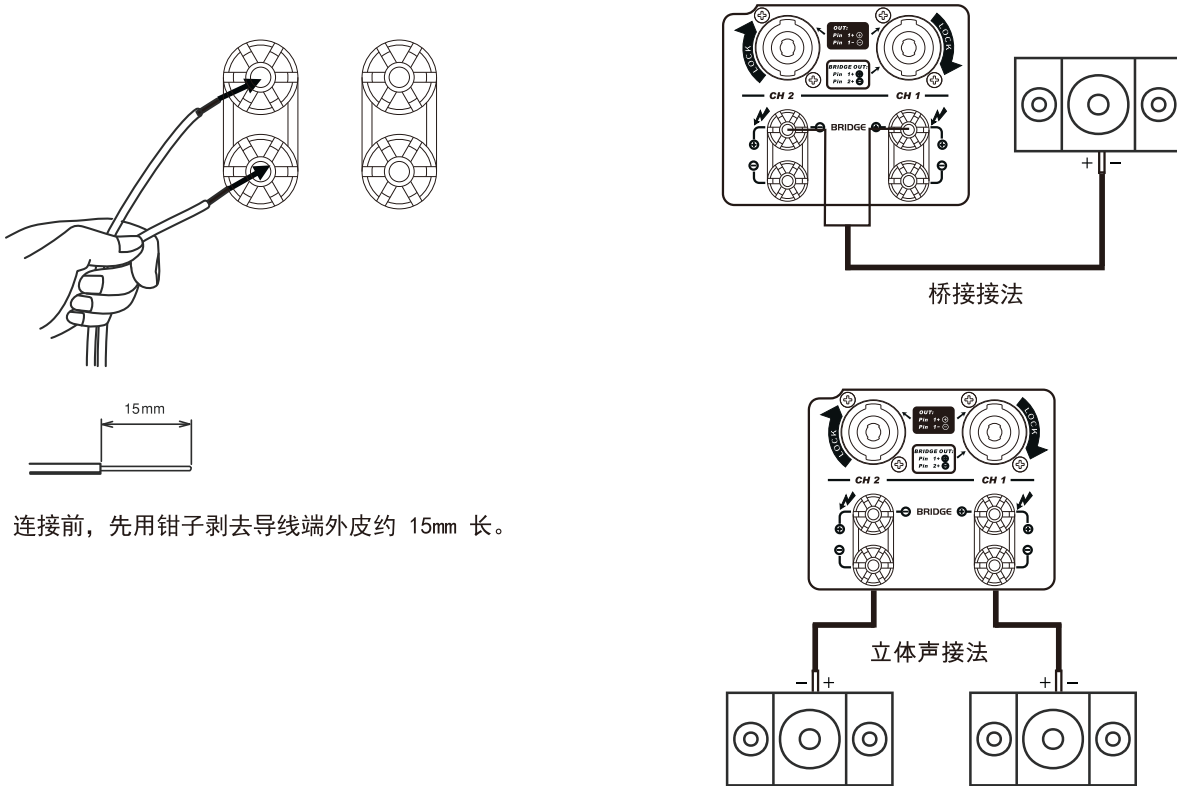


# 连接注意事项

## 3. 平行接口的使用及接线柱的连接

接线柱和 NL4 SPEAKON 接口是平行的，是系统连接时，可任选一种进行本设备与音箱或喇叭之间的连接，不可同时使用。如图，拧开接线柱端子，将音箱线剥去外皮的一端插入线孔，然后拧紧接线柱端子。

使用接线柱连接时，桥接接法和立体声接法如右图所示。



连接前，先用钳子剥去导线端外皮约 15mm 长。

## 4. 正确的开关设备

系统正确连接后，使用时请按照正常的顺序开关机，即顺着信号的走向从前级向后级逐个打开设备，逆着信号走向从后级向前级逐个关闭设备。

## 故障排除

故障	可能原因	解决方法
电源接通但无声音	音量旋钮可能设定在最小值	调整到适当的音量
	扬声器导线脱离	正确接上扬声器导线
	扬声器导线破损	修理导线破损处
	扬声器导线短路	修理短路的电路
	应做连接的设备脱离	正确连接设备
	已选择了 BRIGE 模式	重新选择立体声模式
	过流保护导致机器锁死	关闭电源，重启
	没有信号输入	检查并连接好音源设备
扬声器或音箱声音异常	左右声道接反	正确连接左右声道
只有一只音箱有声音	某个通道音量过小	加大相应通道音量
PROTECT/CLIP、ACTIVE 灯长亮， 功放无输出	功放短路保护或功放温度过高，进行 温度保护	旋钮打到最小，重启机器。如果故障 没有排除，则可能是温度保护，需要 让功放开机放置一段时间，几分钟后 会恢复正常
只有 PROTECT/CLIP 灯亮，其它灯灭， 功放无输出	功放变压器保护	静置1小时后自动恢复

## 自动保护

### 1. 短路保护

功放通过采样电阻检测实时电流，以 CH1 通道为例，当功放 CH1 通道出现短路或电流过载时，瞬间短路或过流时功放会进行自动保护，切断输出，同时 PROTECT/CLIP 灯会长亮；这种保护不会自动恢复，排除故障后关机重启，功放就会恢复正常。CH2 通道亦然。

### 2. 直流保护

当功放 CH1 通道输出直流电时，功放会进行直流保护，切断输出，同时 PROTECT/CLIP 灯会长亮；这种保护不会自动恢复，排除故障后关机重启，功放就会恢复正常。CH2 通道亦然。

## 售后服务

- (1) 本装置如经发现有故障，您当地的经销商将根据您的请求，酌收费用为您修理和更换有缺陷的零件。
- (2) 在您请求您当地的经销商修理前，请先查阅“故障排除”篇，并再作检查。

经销商须知事项：

如果您的顾客提出售后服务的请求，请先查看下列事项：

- 确定故障的细节
- 检查所有导线与连接
- 与本机连接的设备的音源是否正常
- 就操作注意事项和系统使用规定提醒顾客

## 使用者素养

- 享受娱乐虽然怡情，前提是使用时间地点正确，否则，有时也可能打扰他人。请为您的周围邻居设想。
- 如果您忘情高歌，功放及音箱的音量也可能会太高。即使很小的声音也会变得刺耳，特别是在寂静的夜里。因此，请特别注意音量，尤其是晚上。为了避免声音外漏，最好请关上窗户，注意使用者风度，以保持令人舒适的生活环境。



## 知识产权

- 根据知识产权法，广播、音乐源，例如音乐卡带、录影带、CD 等，皆受到保护。
- 除了自身享受外，作为商业用途，散布或租用上述音乐源，或出售给其他人，皆须获得知识产权所有人同意。

\*本装置遵照相关的产品安全法规，用无害的材料制成。

For China

### 有关产品中所含有害物质的说明

本资料就本公司产品中所含的特定有害物质及其安全性予以说明。  
本资料适用于 2007 年 3 月 1 日以后本公司所制造的产品。

#### 环保使用期限



此标志适用于在中国国内销售的电子信息产品，表示环保使用期限的年数。所谓环保使用期限是指在自制造日起的规定期限内，产品中所含的有害物质不致引起环境污染，不会对人身、财产造成严重的不良影响。  
环保使用期限仅在遵照产品使用说明书，正确使用产品的条件下才有效。  
不当的使用，将会导致有害物质泄漏的危险。

#### 产品中有毒有害物质或元素的名称及含量

部件名称	有毒有害物质或元素					
	铅(Pb)	汞(Hg)	镉(Cd)	六价铬(Cr(VI))	多溴联苯(PBB)	多溴二苯醚(PBDE)
外壳(壳体)	×	○	○	○	○	○
电子部件(印刷电路板等)	×	○	×	○	○	○
附件(电源线、交流适配器等)	×	○	○	○	○	○

○：表示该有毒有害物质在该部件所有均质材料中的含量均在 SJ/T11363-2006 标准规定的限量要求以下。

×：表示该有毒有害物质至少在该部件的某一均质材料中的含量超出 SJ/T11363-2006 标准规定的限量要求。  
因根据现有的技术水平，还没有什么物质能够代替它。

# 技术参数

## DBD-7650/DBD-7950 专业功率放大器参数对照表

参数项目	标准条件	DBD-7650	DBD-7950
立体声道模式	8Ω 1kHz	≥ 650W	≥ 950W
	4Ω 1kHz	≥ 900W	≥ 1200W
桥接模式	8Ω 1kHz	≥ 1400W	≥ 1800W
灵敏度	8Ω 1kHz	580mV	650mV
频率响应	20Hz-20kHz	±0.3dB	±0.3dB
总谐波失真	@ 8Ω, 1kHz	0.02%	0.02%
信噪比	"A" 计权	≥ 104dB	≥ 105dB
互调失真	@ 8Ω, 60Hz-7kHz	< 0.05%	< 0.05%
阻尼系数	@ 100Hz, 8Ω	≥ 250	≥ 250
电压增益	@ 8Ω 1kHz	40±2dB	40±2dB
声道分离度	@ 8Ω 1kHz	≥ 85dB	≥ 85dB
输入阻抗	@ 1kHz 平衡	20kΩ	20kΩ
消费电力	交流电源规格	220V-240V 50/60Hz	
	消耗功率	2500W	3000W
产品结构图			
产品尺寸(宽*深*高)	482mmx423mmx89mm		
包装尺寸(宽*深*高)	568mmx538mmx160mm		
净重	21kg		22kg
毛重	24kg		25kg

\*规格参数如有变更，恕不另行通知。

***BMB***

**BMB International Japan**  
<http://www.bmb.com>