



Perkakas membesarkan bunyi yang profesional

CSP-5000(SE)

Buku arahan

Terima kasih atas Anda telah membeli produk **BMB** ini.

Sebelum memakai perkakas membesarkan bunyi ini, sila membaca buku arahan untuk mengoperasi dengan cara tepat. Setelah membaca, sila menyimpannya dengan baik untuk mendapat referensi di masa depan.

perkara berhati-hati mengenai keamanan

Untuk keamanan, sebelum penggunaan tepat pada produk ini sila membaca arahan ini dengan teliti lagi.

Setelah membaca semuanya, sila menyimpannya dengan baik untuk mendapat referensi di masa depan.

<perkara berhati-hati mengenai keamanan> adalah buku untuk membantu Anda atau orang lain menghindari hal bahaya dan kerugian harta benda dengan berbagai tandakan dan imej. Artinya tandakan imej di bawah, sila membaca dan memahaminya.



Amaran

Ini berarti kalau mengabaikan tandakan ini dan memakai secara salah, bisa mengakibatkan cedera serius atau bahkan kematian.



Perhatian

Ini berarti kalau mengabaikan tandakan ini dan memakai secara salah, bisa mengakibatkan kerusakan barang atau cedera orang.

Contoh imej tandakan



△ Tandakan ini berarti konten berhati-hati/ amaran. Tengah imej menerangkan perkara perhatian yang terperinci (imej kiri mengingatkan mengenai kejutan elektrik).



⊘ Tandakan ini untuk mengingatkan lakuan yang dilarang. Tengah imej menerangkan konten lakuan dilarang secara terperinci (imej kiri ini menerangkan lalukan dilarang secara terperinci).



● Tandakan ini memberi tahu perkara wajib atau arahan. Tengah imej ini menerangkan isi arahan terperinci (di sebelah kiri menunjukkan bahwa mencabut palam listrik dari soket).

Amaran

■ Jangan terus memakainya dalam keadaan sesar



- Kalau-kalau, dan kondisi seperti asap, bau, atau bunyi abnormal dan lainnya, terus memakainya, bisa menyebabkan kebakaran, sengatan elektrik, dan sesar perkakas membesarkan bunyi. Mohon Segera mematikan daya elektrik, cabut palam elektrik dari soket. Pastikan bahwa asap tak muncul lagi dan kemudian menanyakan kedai penjual untuk memperbaiki.

■ Jangan memodifikasi



- Jangan memodifikasi atau membongkar produk ini. Ini bisa mengakibatkan kebakaran dan sengatan elektrik.

■ Jangan tempatkannya di tempat ada air



- Produk ini tidak bisa dimasuk air, tidak bisa basah. Kalau kena air, dan basah bisa menyebabkan kebakaran atau sengatan elektrik. Dalam hari hujan, hari salju atau dekat pantai dan tepi sungai jika dipakai, mohon secara lebih hati-hati.

■ Jangan tempatkannya di bawah wadah air.



- Tidak bisa menempatkan vas, pot tanaman, cangkir, kosmetik, obat-obatan, wadah berair dan barang-barang metal kecil di atas produk ini. Kalau Air tumpah dan masuk ke dalam mesin ini, ini bisa menyebabkan kebakaran atau sengatan elektrik.



- Kalau-kalau, Air masuk ke mesin ini, segera mematikan daya listrik, mencabut palam elektrik dari soket, kemudian menghubungi kedai penjual. Terus memakainya, dapat mengakibatkan kebakaran dan sengatan elektrik.

■ Jangan mengisi barang asing



- Kalau-kalau, barang asing dimasuki mesin, segera mematikan daya listrik, mencabut palam elektrik dari soket, kemudian menghubungi kedai penjual. Terus memakainya, dapat mengakibatkan kebakaran atau sengatan elektrik.

perhatian

■ Perkara perhatian mengenai menempatkannya



- Tidak boleh ditempatkan di tempat goyang. Terjatuh bisa menyebabkan kerosakan.



- Saat memindahkan produk ini, jangan menangkap jaring besi dan unit perkakas membesarkan bunyi dengan tangan. Ini mungkin menyebabkan kerosakan.



- Saat memindahkan produk ini, silakan mematikan daya elektrik, mencabut palam elektrik dari soket, melepaskan wayar perkakas membesarkan bunyi, kemudian bergerak. Kalau pun, bisa dapat menyebabkan kerosakan pada wayar dan menyebabkan kebakaran, sengatan elektrik, dll.



- Jika menempatkan TV, perperkakasan audio di atas produk ini, jangan memindahkannya. Barang itu bisa dapat menyebabkan kerosakan atauruntuh.



- Tak boleh menempatkan barang yang berberat lebih dari 10kg atau ukurannya lebih besar dari produk ini. Kalau pun ketidakseimbangan bisa menyebabkan barangnya runtuh, terjatuh dan menyebabkan cedera.

■ Tidak boleh ditetapkan di lokasi berikut



- Tidak ditempatkan di tempat lokasi beruap dan sulang asap seperti pengolahan makanan, perkakas membasah, dll kalau tidak, bisa mengakibatkan kebakaran atau sengatan elektrik.



- Tidak boleh terletak di tempat yang berkelembaban tinggi atau berhabuk. Itu mungkin menyebabkan kebakaran atau kejutan elektrik..

■ Mengenai sambungan wayar



- Waktu menyambung mesin ini dengan wayar perperkakasan audio lain, televisi dan lain-lainnya, sila membaca dengan seksama buku dari setiap mesin. Sila mematikan daya elektrik dulu, kemudian mengikuti arahan.

■ Perkara perhatian waktu memakai



- Mengaturkan tahap bunyi ke minimum sebelum menghidupkan daya listirk Bunyi keras tiba-tiba dapat menyebabkan gangguan pendengaran.



- Jangan memakainya selama waktu lama dalam bunyi abnormal. Kerana perkakas membesarkan bunyi bisa menjadi panas tajam dan menyebabkan kebakaran.



- Harapkan jangan duduk atau menggantung pada perkakas membesarkan bunyi. Awas mengenai anak-anak. Runtuh dan kerosakan akan menyebabkan kecederaan mereka.



- Jangan mendekati barang magnetik seperity kartu ATM, disk dan lainnya, magnet perkakas membesarkan bunyi bisa hilang and itu mempengaruhi penggunaan produk ini.

Cara instalasi atau pengaturan

- Produk ini hanya boleh dipasang pelayan yang berpengalaman dan berkualifikasi instalasi untuk menginstalnya. Untuk kecelakaan, penyalahgunaan atau kecederaan yang disebabkan oleh instalasi dan pengaturan yang tidak tepat atau bencana alam, Maafkan kami tak bisa menanggung jawab untuk semua.
- Produk bisa tergantung di dinding atau langit-langit atau rak terletak di lantai secara vertikal atau horizontal. Atas, bawah dari produk ini mempunyai tiga lubang sekrup M10, di samping dan belakang nya masing-masing memiliki dua lubang sekrup M10. Melepaskan sekrup tutup sebelum memakai. Sementara itu, bagian bawah juga dilengkapi dengan sebuah lubang tongkat $\Phi 36$
- Sebelum memasang produk ini pada dinding atau langit-langit, pastikan apakah kekuatan dinding atau langit-langit dapat sepenuhnya mendukung beratnya produk ini(23kg). Jika ada ragu, sila berkonsultasi dengan ahli. Jika produk telah terjatuh, ada risiko besar yang menyebabkan cedera.
- Sebelum memakai rak berdiri, dan aksesoris logam bersama produk ini, pastikan apakah kekuatan para bagian dukungan cukup atau tidak.
- Jika perlu memindah dalah jarak pendek, Anda dapat memakai pegangan di sisi peti.
- Jangan memasang perkakas membesarkan bunyi ini di lingkungan yang langsung kena sinar matahari atau lingkungan yang sangat lembab. Jangan juga menginstalnya di dekat kompor atau sumber panas lain.
- Untuk menampilkan bunyi frekuensi tinggi yang sempurna, perkakas membesarkan bunyi tinggi harus ditempatkan dalam ketinggian sama dengan telinga pendengar.
- Untuk bunyi rendah, Anda dapat menempatkan perkakas membesarkan bunyi dekat ke dinding untuk meningkatkan tahap bunyi rendah (perkakas membesarkan bunyi diletak di sudut ruangan bisa memaksimalkan meningkatkan).
- Produk ini tidak memiliki fungsi melindungi dari magnet Jika perkakas membesarkan bunyi dan TV terlalu dekat, warna TV mungkin kabur. Jika ini terjadi, sila mematikan TV, dan kemudian menunggu 15 sampai 30 menit dan menghidupkan TV lagi. Jika masalah ini berlanjut, memindahkan perkakas membesarkan bunyi jauh dari TV.

sebelum memakainya

- Nilai standar impedansi perkakas membesarkan bunyi ini adalah 8Ω . Ini berarti harus menyambungkannya ke kuasa yang bisa menerima beban kuasa ini (Nilai impedansi minimum dan maksimum biasanya ditandai pada tempat palam: misalnya " $4 \Omega \sim 16 \Omega$ " atau " $6 \Omega \sim 16 \Omega$ ").
- Kuasa masuk maksimum perkakas membesarkan bunyi ini adalah 2000 watt (nilai kemuncak), kuasa masuk yang terlalu tinggi dapat merusak perkakas membesarkan bunyi ini. Jangan memakai kuasa yang melebihi nilai maksimum pada perkakas membesarkan bunyi ini.
- Anda harus mematikan kuasanya atau setidaknya melepaskan palamnya dari soket (jika kuasa bisa menahan) dulu, baru bisa menyambung, mengaktifkan atau menonaktifkan sistem audio atau bagiannya (pemutar CD, tuner, dll). Jika tidak, gangguan operasi itu bisa menyebabkan dan mempengaruhi perkakas membesarkan bunyi dan mungkin merosakkan unit perkakas membesarkan bunyi.
- Jangan memaksa perkakas ini menghasilkan bunyi tinggi dalam kuasa rendah, dalam kondisi ini, gelombang harmonik akan menjadi kacau secara cepat, dan ini mungkin dapat merusak unit perkakas membesarkan bunyi.
- Memakai equalizer grafis atau perkakas memperbaiki untuk bunyi rendah atau bunyi tinggi dan lain-lain untuk tambahan frekuensi tertentu, tidak boleh berlebihan meningkatkan bunyi kuasa tinggi, atau pun perkakas membesarkan bunyi akan cepat membebani.
- Jangan menyentuh selaput bergerak unit perkakas membesarkan bunyi sistem tergantung. Kerana ini Lebih mudah terosak, jadi tak boleh sentuh.

Meyambungkan kuasa

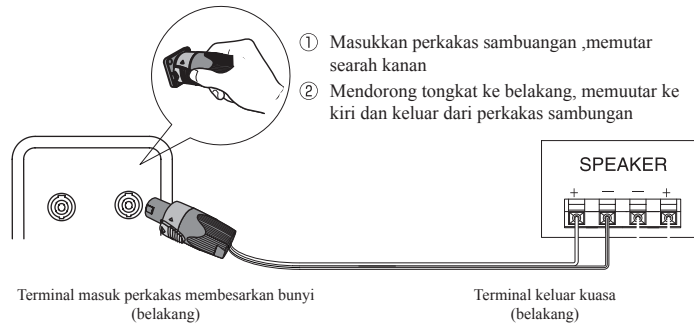
Produk ini dilengkapi dengan 2 kelompok terminal wayar masuk berjenis SPEAKON. Kelompok –kelompok terminal koneksi wayarnya memakai cara sambungan yang sama, gunakan kelompok yang nyaman.

- ⊘ Dalam kondisi produk ini disambung dengan kuasa, jangan membuat sirkuit- pendek ke terminal sisa lain. Hal ini dapat mengakibatkan kerosakan produk atau kuasa.
- ⊘ Setelah terhubung, tarik wayar secara perlahan untuk memastikan apakah hubungan efektif dan andal. Koneksi tak baik mungkin menghasilkan bunyi terputus atau kebisingan.
- ⊘ Jika kawat inti wayar tersebar keluar dari terminal, mungkin saling bersentuhan. Hal ini akan menyebabkan kuasa yang berlebihan dan menyebabkan kegagalan pengoperasi kuasa.

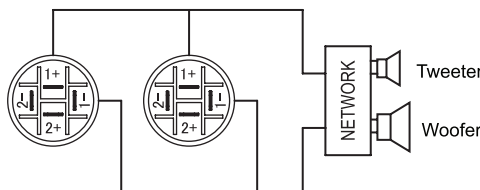
Produk memakai perkakas sambungan untuk perkakas membesar bunyi .Neutrik Speakon[®] perkakas membesarkan bunyi [NL4MP). Pedoman sambungan wayar adalah "+" dan "1 -."

Boleh memakai sambungan Neutrik wayar perkakas membesar bunyi (NL4FC) atau (NL4FX) perkakas .

1. mematikan listirik kuasa.
2. Hubungkan terminal masuk perkakas membesarkan bunyi dan wayar. Pedoman sambungan wayar adalah "+" dan "1 -."
3. Sambungkan wayar dan terminal keluar perkakas membesarkan bunyi. (Cara rince, sila mengikuti buku arahan kuasa.)
 - Wayar perkakas membesarkan bunyi Speakon dan terminal keluar perkakas membesarkan bunyi disambungkan:
 - Speakon 1 + → kuasa +
 - Speakon 1 - → kuasa -

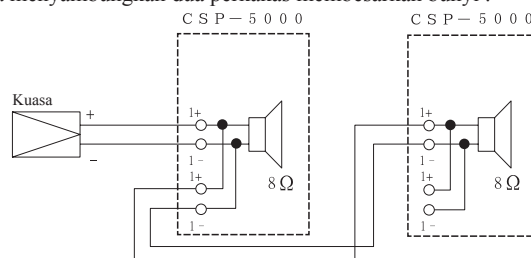


Imej tandakan Perkakas membesarkan sirkuit elektrik perkakas membesar bunyi



Menghubungkan dua perkakas membesarkan bunyi tambahan lain

- Produk ini dilengkapi dengan 2 kelompok terminal masuk wayar berjenis Speakon. Produk ini dapat dipakai bersama dengan perkakas membesar bunyi yang berjenis sama
- Menurut nilai impedansi kuasa yang berbeda, jumlah yang menghubungkan perkakas membesarkan bunyi juga berbeda. Untuk cara terperinci, sila membaca buku arahan kuasa.
- Imej berikut ini menunjukkan wayar jika menyambungkan dua perkakas membesarkan bunyi .



Papan nama berputar

- Papan nama produk ini bisa diputar.
- ketika menarik papan nama, Jangan terlalu keras sampai nama papan atau jaring besi dirosak bentuknya.

penyelenggaraan peti perkakas pembesar bunyi

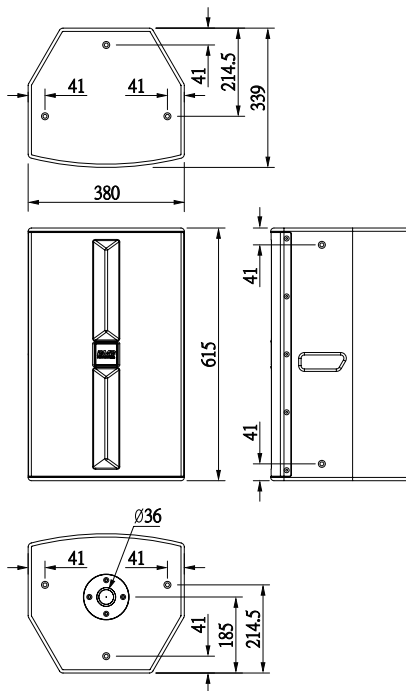
- Memakai fabrik lembut untuk membersihkan debu dan kotoran.
- Jika peti perkakas membesarkan bunyi sangat kotor, sila membersihkannya dengan fabrik lembut yang dicelupkan dalam pelarut neutral yang diencerkan 5 sampai 6 kali oleh air, dan kemudian memakai fabrik kering menggosoknya. Jangan memakai cairan tertipis, bensin, larutan membersih atau pelarut kimia lainnya pada atau dekat peti bunyi, kerana ini mungkin dapat merosak permukaan peti bunyi. Selain itu, jangan memakai pestisida atau semprotan lainnya dekat perkakas membesarkan bunyi.

spesifikasi

Jenis.....Jenis refleksi dengan memisahkan frekuensi jadi 2 bagian
 Unit perkakas membesarkan bunyi
Perkakas mendorong yang berbunyi rendah 300mm dengan bulatan bunyi 65mm x 1
Perkakas menyusutkan yang mengeluarkan frekuensi 1" dengan bulatan 44.4mm x 1
 Reaksi frekuensi..... 75Hz ~20,000Hz (± 3dB)
 Sensitivitas 98dB/W/m
 Nilai kemuncak maksimum 133dB/m
 Tahap tekanan bunyi yang terus menerus dalam jangka panjang maksimum..... 127dB/m
 Kuasa standar 500W
 Kuasa maksimum..... 2000W
 Kuasa musik sinyal 1000W

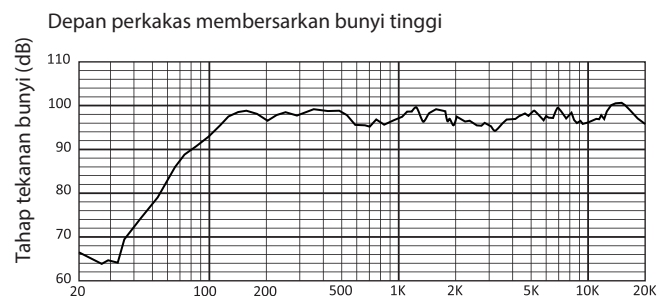
Sudut menuju H80° x V50°
 Lubang palam sambungan Neutrik Speakon® NL4MP x 2
 impedansi standar..... 8 Ω
 Ukuran Lebar 380 x tinggi 615 x kedalamannya 339 mm
 Berat kualitas 23kg
 Bahan papan..... Berlapisan popular 15 mm
 LampiranBuku arahan (buku ini) x 1
Kartu produk pendaftaran x 1

Imej bentuk

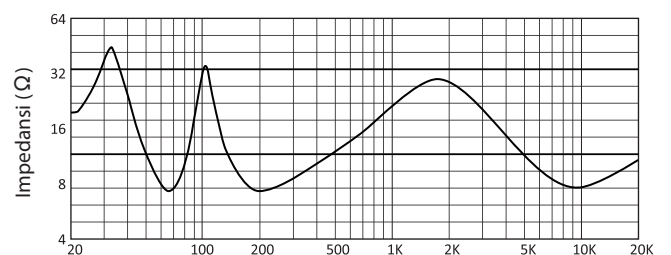


Ciri-ciri Standar

Ciri-ciri reaksi frekuensi



Ciri-ciri impedansi



- Kerana perbaikan produk, kalau spesifikasi dan penampilan berubah maafkan kami tak memberi tahu.