

Buku arahan



Terimakasih kepada Anda membeli speaker Karaoke **BMB**.

Sebelum memakai perkakas membesarkan bunyi ini, sila membaca buku arahan untuk mengoperasi dengan cara tepat. Setelah membaca, sila menyimpannya dengan baik untuk mendapat referensi di masa depan.

perkara berhati-hati mengenai keamanan

Untuk keamanan, sebelum penggunaan tepat pada produk ini sila membaca arahan ini dengan teliti lagi. Setelah membaca semuanya, sila menyimpannya dengan baik untuk mendapat referensi di masa depan.

<perkara berhati-hati mengenai keamanan> adalah buku untuk membantu Anda atau orang lain menghindari hal bahaya dan kerugian harta benda dengan berbagai tandakan dan imej. Artinya tandakan imej di bawah, sila membaca dan memahaminya.

 Amaran	Ini berarti kalau mengabaikan tandakan ini dan memakai secara salah, bisa mengakibatkan cedera serius atau bahkan kematian.
 Perhatian	Ini berarti kalau mengabaikan tandakan ini dan memakai secara salah, bisa mengakibatkan kerosakan barang atau cedera orang.

Contoh imej tandakan



△ Tandakan ini berarti konten berhati-hati/ amaran. Tengah imej menerangkan perkara perhatian yang terperinci (imej kiri mengingatkan mengenai kejutan elektrik).



⊘ Tandakan ini untuk mengingatkan lakuan yang dilarang. Tengah imej menerangkan konten lakuan dilarang secara terperinci (imej kiri ini menerangkan lakuan dilarang secara terperinci).



● Tandakan ini memberi tahu perkara wajib atau arahan. Tengah imej ini menerangkan isi arahan terperinci (di sebelah kiri menunjukkan bahwa mencabut palam listrik dari soket).

AMARAN

■ Jangan terus memakainya dalam keadaan sesar



- Kalau-kalau, dan kondisi seperti asap, bau, atau bunyi abnormal dan lainnya, terus memakainya, bisa menyebabkan kebakaran, sengatan elektrik, dan sesar perkakas membesarkan bunyi. Mohon Segera mematikan daya elektrik, cabut palam elektrik dari soket. Pastikan bahwa asap tak muncul lagi dan kemudian menanyakan kedai penjual untuk memperbaiki.

■ Jangan memodifikasi



- Jangan memodifikasi atau membongkar produk ini. Ini bisa mengakibatkan kebakaran dan sengatan elektrik.

■ Jangan tempatkannya di tempat ada air



- Produk ini tidak bisa dimasuki air, tidak bisa basah. Kalau kena air, dan basah bisa menyebabkan kebakaran atau sengatan elektrik. Dalam hari hujan, hari salju atau dekat pantai dan tepi sungai jika dipakai, mohon secara lebih hati-hati.

■ Jangan tempatkannya di bawah wadah air.



- Tidak bisa menempatkan vas, pot tanaman, cangkir, kosmetik, obat-obatan, wadah berair dan barang-barang metal kecil di atas produk ini. Kalau Air tumpah dan masuk ke dalam mesin ini, ini bisa menyebabkan kebakaran atau sengatan elektrik.



- Kalau-kalau, Air masuk ke mesin ini, segera mematikan daya listrik, mencabut palam elektrik dari soket, kemudian menghubungi kedai penjual. Terus memakainya, dapat mengakibatkan kebakaran dan sengatan elektrik.

■ Jangan mengisi barang asing



- Kalau-kalau, barang asing dimasuki mesin, segera mematikan daya listrik, mencabut palam elektrik dari soket, kemudian menghubungi kedai penjual. Terus memakainya, dapat mengakibatkan kebakaran atau sengatan elektrik.

PERHATIAN

■ Perkara perhatian mengenai menempatkannya



- Tidak boleh ditempatkan di tempat goyang. Terjatuh bisa menyebabkan kerusakan.



- Saat memindahkan produk ini, jangan menangkap jaring besi dan unit perkakas membesarkan bunyi dengan tangan. Ini mungkin menyebabkan kerusakan.



- Saat memindahkan produk ini, silakan mematikan daya elektrik, mencabut palam elektrik dari soket, melepaskan wayar perkakas membesarkan bunyi, kemudian bergerak. Kalau pun , bisa dapat menyebabkan kerusakan pada wayar dan menyebabkan kebakaran, sengatan elektrik, dll.



- Jika menempatkan TV, perperkakasan audio di atas produk ini ,jangan memindahkannya. Barang itu bisa dapat menyebabkan kerusakan atauruntuh.



- Tak boleh menempatkan barang yang berberat lebih dari 10kg atau ukurannya lebih besar dari produk ini. Kalau pun ketidakseimbangan bisa menyebabkan barangnya runtuh, terjatuh dan menyebabkan cedera.

■ Tidak boleh ditetapkan di lokasi berikut



- Tidak ditempatkan di tempat lokasi beruap dan sulang asap seperti pengolahan makanan, perkakas membasah, dll .kalau tidak , bisa mengakibatkan kebakaran atau sengatan elektrik.



- Janganlah tempatkan di tempat yang lembap dan berdebu banyak, sebaliknya ada kemungkinan menyebabkan kebakaran dan kena elektronik.

■ Mengenai sambungan wayar



- Waktu menyambung mesin ini dengan wayar perperkakasan audio lain, televisi dan lain-lainnya, sila membaca dengan seksama buku dari setiap mesin, Sila mematikan daya elektrik dulu, kemudian mengikuti arahan

■ Perkara perhatian waktu memakainya



- Mengaturkan tahap bunyi ke minimum sebelum menghidupkan daya listirk Bunyi keras tiba-tiba dapat menyebabkan gangguan pendengaran.



- Jangan memakainya selama waktu lama dalam bunyi abnormal. Kerana perkakas membesarkan bunyi bisa menjadi panas tajam dan menyebabkan kebakaran.



- Harapkan jangan duduk atau menggantung pada perkakas membesarkan bunyi .Awas mengenai anak-anak. Runtuh dan kerosakan akan menyebabkan kecederaan mereka.



- Jangan mendekati barang magnetik seperity kartu ATM, disk dan lainnya , magnet perkakas membesarkan bunyi bisa hilang and itu mempengaruhi penggunaan produk ini

CARA INSTALASI ATAU PENGATURAN

- Produk ini hanya boleh dipasang pelayan yang berpengalaman dan berkualifikasi instalasi untuk menginstalnya. Untuk kecelakaan , penyalahgunaan atau kecederaan yang disebabkan oleh instalasi dan pengaturan yang tidak tepat atau bencana alam, Maafkan kami tak bisa menanggung jawab untuk semua.
- Sebelum memasang produk ini pada dinding atau langit-langit, pastikan apakah kekuatan dinding atau langit-langit dapat sepenuhnya mendukung beratnya produk ini (24.6 kg). Jika ada ragu, sila berkonsultasi dengan ahli. Jika produk telah terjatuh, ada risiko besar yang menyebabkan cedera.
- Lima lubang skru dengan garis pusat sepanjangnya M10, dipasang di atas pembesar suara. Panel itu juga mempunyai lubang dengan garis pusat 36 mm; lepaskan penutup lensa sebelum digunakan.
- Sebelum memakai rak berdiri, dan aksesoris logam bersama produk ini, pastikan apakah kekuatan para bagian dukungan cukup atau tidak.
- Jika perlu memindah dalah jarak pendek, Anda dapat memakai pegangan di sisi peti
- Jangan memasang perkakas membesarkan bunyi ini di lingkungan yang langsung kena sinar matahari atau lingkungan yang sangat lembab. Jangan juga menginstalnya di dekat kompor atau sumber panas lain.
- Untuk menampilkan bunyi frekuensi tinggi yang sempurna, perkakas membesarkan bunyi tinggi harus ditempatkan dalam ketinggian sama dengan telinga pendengar.
- Untuk bunyi rendah, Anda dapat menempatkan perkakas membesarkan bunyi dekat ke dinding untuk meningkatkan tahap bunyi rendah (perkakas membesarkan bunyi diletak di sudut ruangan bisa memaksimalkan meningkatkan).
- Produk ini tidak memiliki fungsi melindungi dari magnet Jika perkakas membesarkan bunyi dan TV terlalu dekat , warna TV mungkin kabur. Jika ini terjadi, sila mematikan TV, dan kemudian menunggu 15 sampai 30 menit dan menghidupkan TV lagi. Jika masalah ini berlanjut, memindahkan perkakas membesarkan bunyi jauh dari TV.

SEBELUM MEMAKAINYA

- Nilai standar impedansi perkakas membesarkan bunyi ini adalah 8 Ω. Ini berarti harus menyambungkannya ke kuasa yang bisa menerima beban kuasa ini (Nilai impedansi minimum dan maksimum biasanya ditandai pada tempat palam: misalnya "4 Ω ~16 Ω" atau "6 Ω ~ 16 Ω").
- Kuasa masuk maksimum perkakas membesarkan bunyi ini adalah 2000 watt (nilai kemuncak), kuasa masuk yang terlalu tinggi dapat merusak perkakas membesarkan bunyi ini. Jangan memakai kuasa yang melebihi nilai maksimum pada perkakas membesarkan bunyi ini.
- Anda harus mematikan kuasanya atau setidaknya melepaskan palamnya dari soket (jika kuasa bisa menahan) dulu, baru bisa menyambung, mengaktifkan atau menonaktifkan sistem audio atau bagiannya (pemutar CD, tuner, dll). Jika tidak, gangguan operasi itu bisa menyebabkan dan mempengaruhi perkakas membesarkan bunyi dan mungkin merusakkan unit perkakas membesarkan bunyi.
- Jangan memaksa perkakas ini menghasilkan bunyi tinggi dalam kuasa rendah, dalam kondisi ini, gelombang harmonik akan menjadi kacau secara cepat, dan ini mungkin dapat merusak unit perkakas membesarkan bunyi..
- Memakai equalizer grafis atau perkakas memperbaiki untuk bunyi rendah atau bunyi tinggi dan lain-lain untuk tambahan frekuensi tertentu, tidak boleh berlebihan meningkatkan bunyi kuasa tinggi, atau pun perkakas membesarkan bunyi akan cepat membebani.
- Jangan menyentuh selaput bergerak unit perkakas membesarkan bunyi sistem tergantung. Kerana ini Lebih mudah terosak, jadi tak boleh sentuh.

MENYAMBUNG AMPLIFIER

Produk ini dilengkapi dengan 2 kelompok terminal wayar masuk berjenis SPEAKON. Kelompok –kelompok terminal koneksi wayarnya memakai cara sambungan yang sama, gunakan kelompok yang nyaman.

- ⊗ Dalam kondisi produk ini disambung dengan kuasa, jangan membuat sirkuit- pendek ke terminal sisa lain. Hal ini dapat mengakibatkan kerosakan produk atau kuasa
- ⊗ Setelah terhubung, tarik wayar secara perlahan untuk memastikan apakah hubungan efektif dan andal. Koneksi tak baik mungkin menghasilkan bunyi terputus atau kebisingan.
- ⊗ Jika kawat inti wayar tersebar keluar dari terminal, mungkin saling bersentuhan. Hal ini akan menyebabkan kuasa yang berlebihan dan menyebabkan kegagalan pengoperasi kuasa.

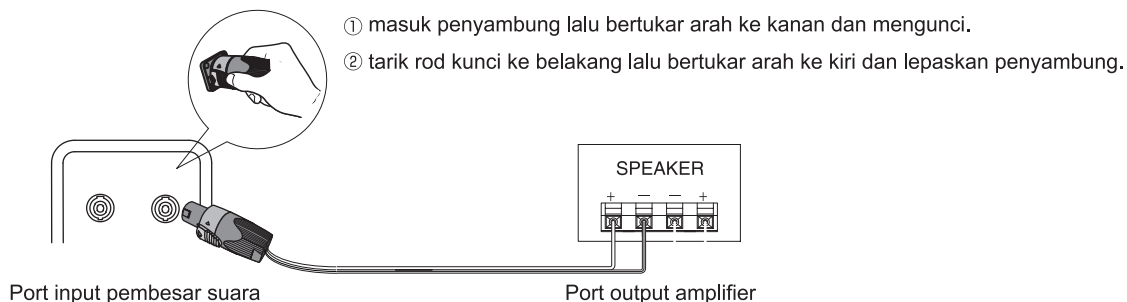
Produk memakai perkakas sambungan untuk perkakas membesar bunyi .Neutrik Speakon ® perkakas membesarkan bunyi [NL4MP].

Pedoman sambungan wayar adalah "+" dan "1 -."

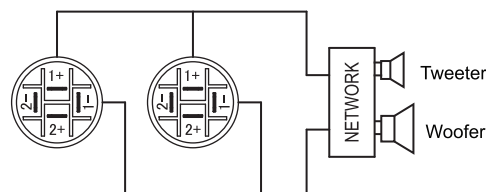
Boleh memakai sambungan Neutrik wayar perkakas membesar bunyi NL4FC atau NL4FX perkakas .

1. mematikan listrik kuasa.
2. Hubungkan terminal masuk perkakas membesarkan bunyi dan wayar. Pedoman sambungan wayar adalah "+" dan "1 -."
3. Sambungkan wayar dan terminal keluar perkakas membesarkan bunyi. (Cara rince, sila mengikuti buku arahan kuasa.)

- Wayar perkakas membesarkan bunyi Speakon dan terminal keluar perkakas membesarkan bunyi disambungkan:
 Speakon 1 + → kuasa +
 Speakon 1 - → kuasa -

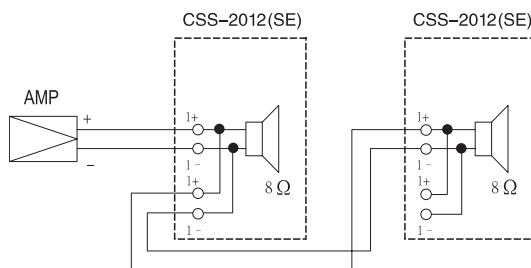


Gambar rujuk litar elektrik pembesar suara



Menghubungkan dua perkakas membesarkan bunyi tambahan lain

- Produk ini dilengkapi dengan 2 kelompok terminal masuk wayar berjenis Speakon. Produk ini dapat dipakai bersama dengan perkakas membesar bunyi yang berjenis sama
- Menurut nilai impedansi kuasa yang berbeda, jumlah yang menghubungkan perkakas membesarkan bunyi juga berbeda. Untuk cara terperinci, sila membaca buku arahan kuasa.
- Imej berikut ini menunjukkan wayar jika menyambungkan dua perkakas membesarkan bunyi .



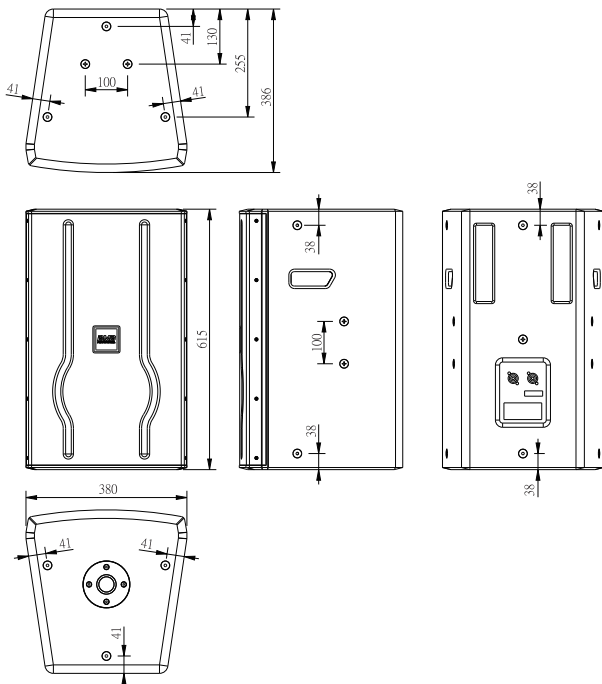
PAPAN NAMA BERPUTAR

- Papan nama produk ini bisa diputar.
- Ketika menarik papan nama, Jangan terlalu keras sampai nama papan atau jaring besi dirosak bentuknya.

PENYELENGGARAAN PETI PERKAKAS PEMBESAR BUNYI

- Memakai fabrik lembut untuk membersihkan debu dan kotoran.
- Jika peti perkakas membesarkan bunyi sangat kotor, sila membersihkannya dengan fabrik lembut yang dicelupkan dalam pelarut netral yang diencerkan 5 sampai 6 kali oleh air, dan kemudian memakai fabrik kering menggosoknya. Jangan memakai cairan tertipis, bensin, larutan membersih atau pelarut kimia lainnya pada atau dekat peti bunyi, kerana ini mungkin dapat merosak permukaan peti bunyi. Selain itu, jangan memakai pestisida atau semprotan lainnya dekat perkakas membesarkan bunyi.

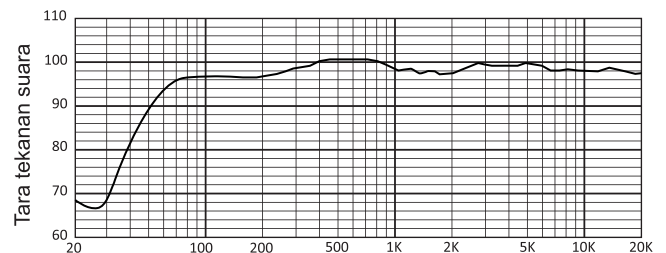
GAMBAR BENTUK



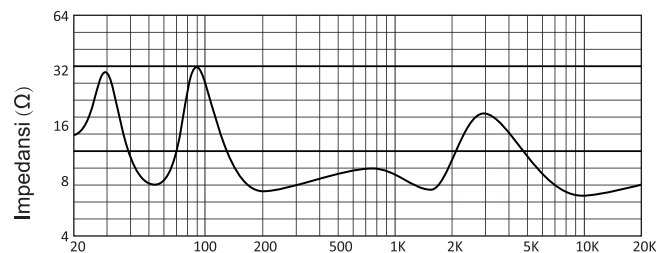
RESPONSE KEKERAPAN STANDARD

Response kekerapan tahap tekanan bunyi

Lokasi (Depan perkakas membesarkan bunyi tinggi)



Características de impedancia



ESPECIFICACIONES

JenisJenis refleksi dengan memisahkan frekuensi jadi 2 bagian
Unit alat membesarkan suara.....

Alat mendorong yang bersuara rendah
300 mm dengan lingkaran suara 75 mm x 1

Speksifikasi berikutnya 26 mm tabung tenggorokan
digunakan bersama dengan 44.4 mm coil x1

Respon frekuensi50 Hz ~20,000 Hz (± 3 dB)

Sensitivitas98 dB/W/m

Nilai puncak Maksimum SPL133 dB/m

Tingkat tekanan suara yang terus menerus

dalam jangka panjang maksimum127 dB/m

kekuasaan standar500 W

Kekuasaan maksimum2000 W

Kekuasaan Musik sinyal1000 W

Sudut menujuH80° x V50°

Lubang steker sambunganNeutrik Speakon® NL4MP x 2

impedansi standar8 Ω

UkuranLebar 380 x tinggi 615 x kedalaman 386 mm

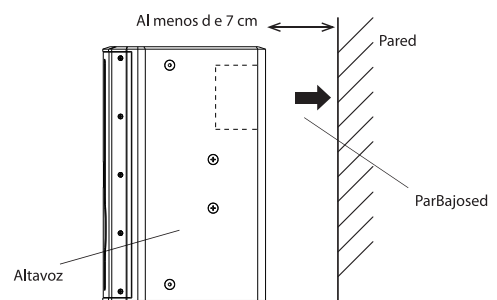
kualitas24.6 kg

Bahanpapan berlapis poplar 15 mm

lampiranBuku instruksi (buku ini) x 1

.....kartu produk pendaftaran x 1

INSTALASI



- Kerana perbaikan produk, kalau spesifikasi dan penampilan berubah maaflan kami tak memberi tahu.