

使用说明书

感谢惠购此款 **BMB** 产品。

使用此扬声器之前，请仔细阅读使用说明书，以便正确操作。通读完毕后，请妥善保管以备日后参考。

安全上的注意事项

基于安全，在正确地使用本产品之前，请再次仔细通读本使用说明书。

通读完毕后，请妥善保管以备日后参考。

〈安全上的注意事项〉是为了防止给您或其他人带来危害、财产的损失，进行的各种图案标识。图案的标识和意义如下，请阅读并理解。



警告

表示如果无视这个标识、错误使用，可能导致人员重伤甚至死亡。



注意

表示如果无视这个标识、错误使用，可能导致物品的损坏甚至人员受伤。

图案表示例



△ 记号是要注意/警告的内容。图案的中间描绘具体的注意内容。
(左图的描绘是指注意触电)



⊘ 记号是告知禁止的行为。图案的中间描绘具体的指示内容。
(左图的描绘是指禁止分解)



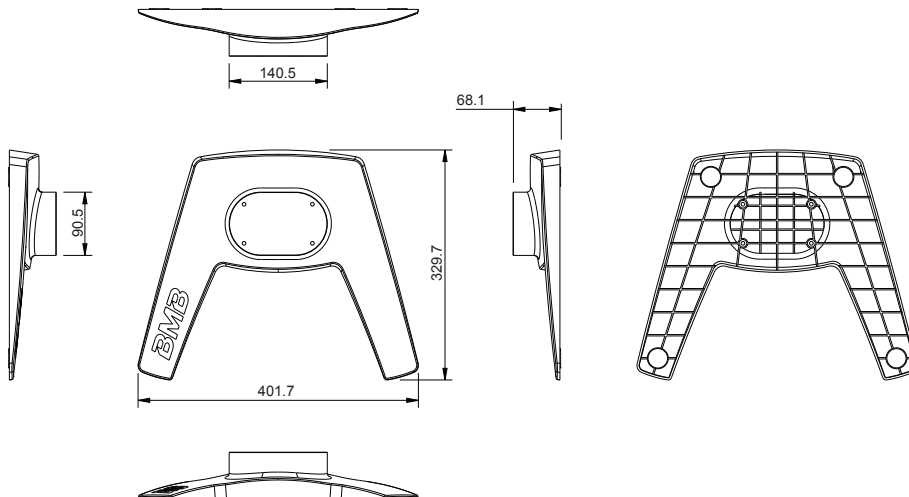
● 记号是告知强制的行为或指示的内容。图案的中间描绘具体的指示内容。
(左图的描绘是指将电源插头从插座中拔出)

规格

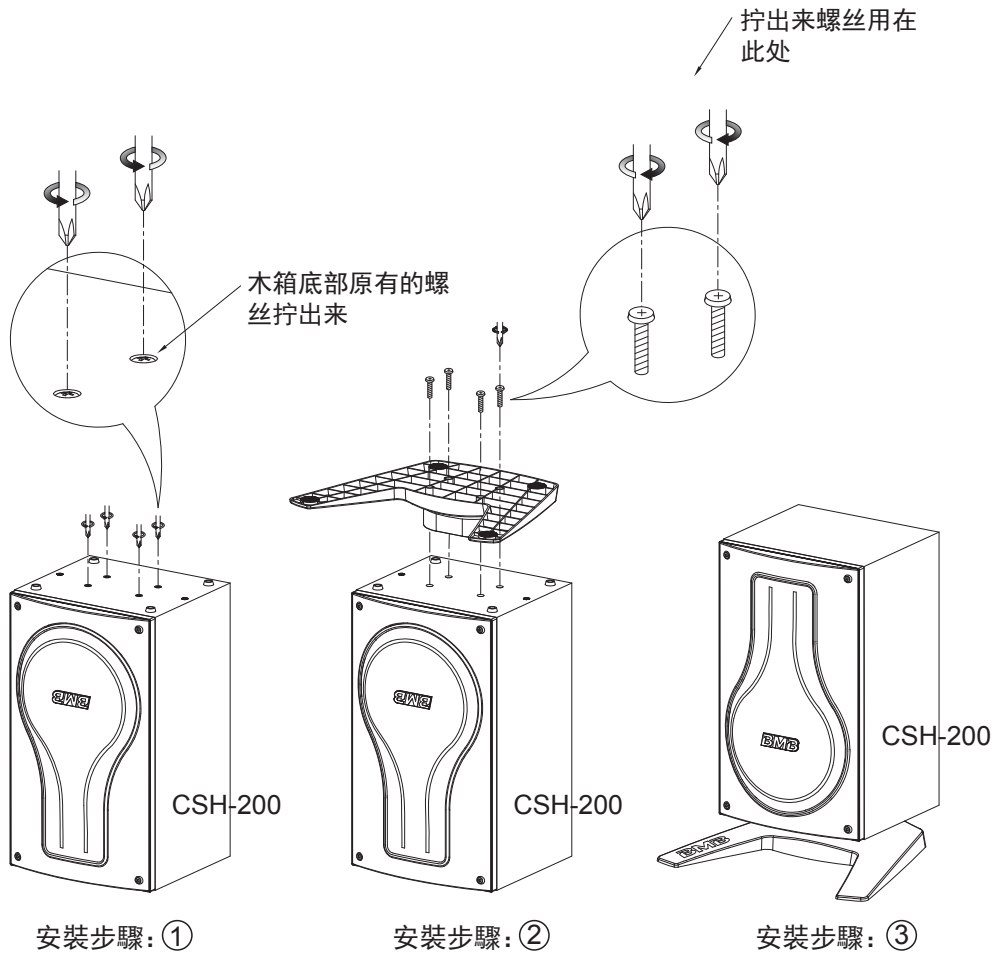
尺寸 (mm): 401.7 (宽) x 68.1 (高) x 329.7 (长)

重量: 0.48 kg/件

附件: 使用说明书 (本书) x 1



安装



- 因产品改进，上述规格和外观若有变更，恕不另行通知。
- 本说明书的版权属于 BMB International Corp.。

BMB International Corp.

<http://www.bmb.com>