

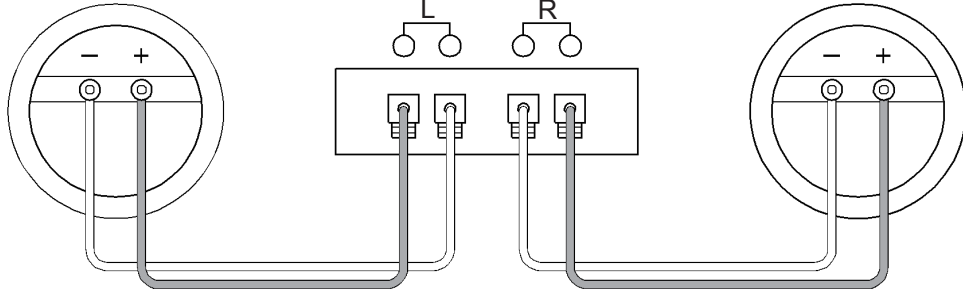
# BMB

# SPEAKER SYSTEM CSN-455E

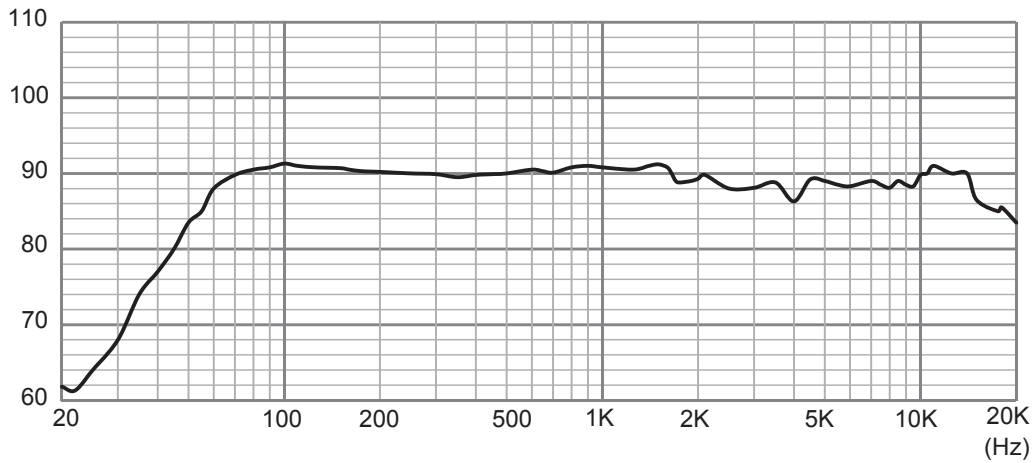
Left speaker system

Connected amplifier  
(Speaker terminals)

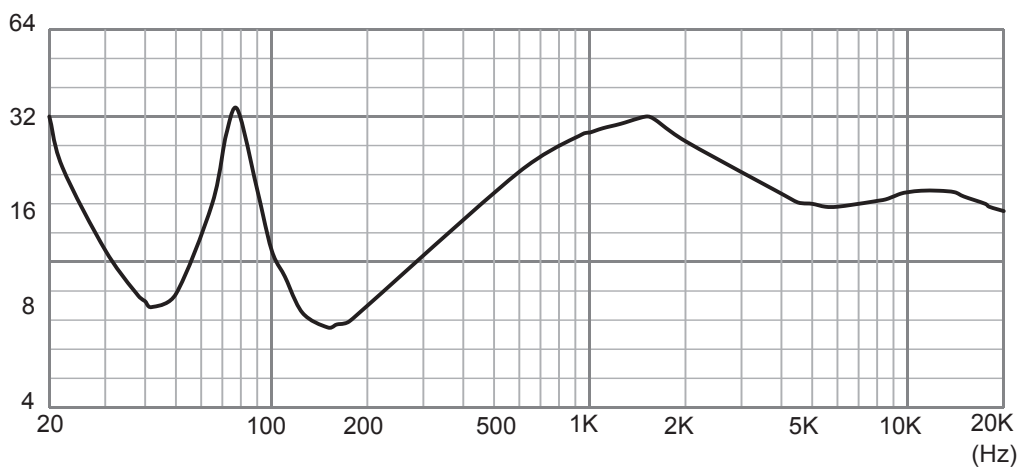
Right speaker system



## ■ STRAIGHT AHEAD FROM THE TWEETER

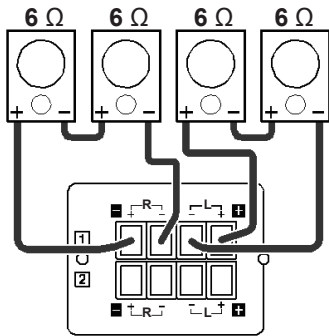


## ■ IMPEDANCE



**Allowable Examples**

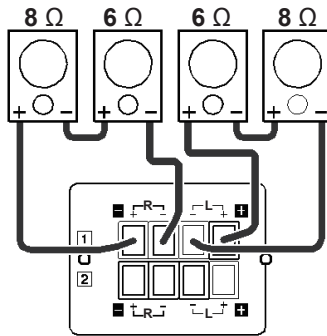
***Allowable Example 1***



(Speaker terminals)

OK: Combined impedance is 12 Ω

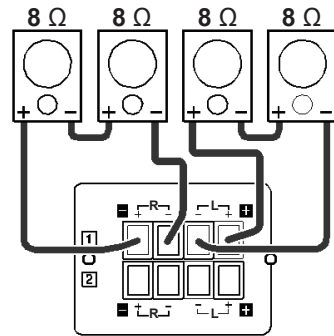
***Allowable Example 2***



(Speaker terminals)

OK: Combined impedance is 14 Ω

***Allowable Example 3***

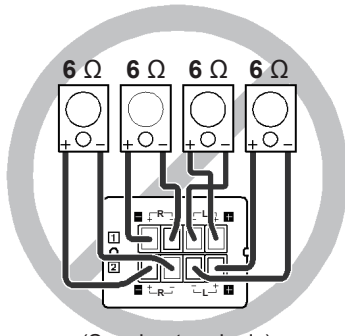


(Speaker terminals)

OK: Combined impedance is 16 Ω

**Not-allowable Examples**

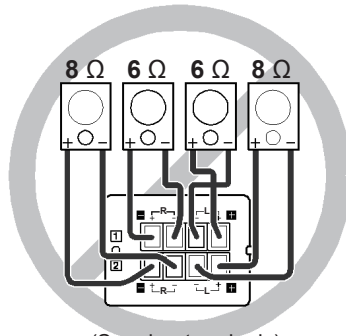
***Not-allowable Example 1***



(Speaker terminals)

NG: Combined impedance is 3 Ω

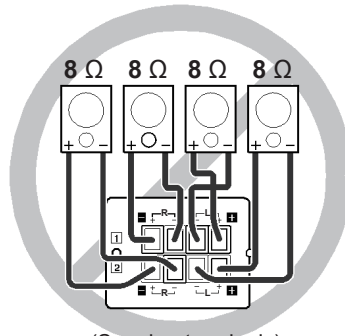
***Not-allowable Example 2***



(Speaker terminals)

NG: Combined impedance is 3.4 Ω

***Not-allowable Example 3***



(Speaker terminals)

NG: Combined impedance is 4 Ω

نشكركم شكراً جزيلاً على اقتناءك لنظام BMB الصوتي. قبل الاستخدام، يُرجى قراءة التعليمات التالية بعناية فائقة ودرّب نفسك على تشغيل النظام.

### قبل الاستخدام

#### احتياطات التشغيل

- 450 وات هو الحد الأقصى من مُدخلات الطاقة لهذه السماعات (عند الذروة). إدخال مستويات أعلى من الطاقة قد يُسفر عن إحداث أضرار بنظام الصوت، ومن ثم يتعين عليك اتخاذ كافة الاحتياطات اللازمة للحفاظ على الطاقة عند الحد المُشار إليه في المواصفات.
- حتى إذا كان مُضخم الصوت يعمل بحد أقصى من الطاقة أقل من 450 وات، لا تقم باستخدام السماعات ورفع الصوت إلى مستويات عالية جداً ولا تحاول أيضاً تشويه الصوت (تغيير نسقه). قد يؤدي ذلك إلى إحداث ضرر بالسماعات.
- تأكد من أن مفتاح الطاقة الخاص بـمُضخم الصوت على الوضع (إيقاف) عند توصيل السماعات إلى المُضخم.
- تأكد من أن مفتاح صوت المُضخم مُدار إلى أدنى مستوياته متى كان مفتاح الطاقة مُثبت على الوضع (تشغيل).

### التوصيلات

- تأكد من أنك أدت مفتاح الطاقة الخاص بـمُضخم الصوت إلى الوضع (إيقاف) عند توصيل السماعات إلى المُضخم.
- قم بمحاذاة وصف القطبين (-) و (+) للسماعات مع القطبين (-) و (+) لفتاتي مُضخم الصوت اليميني واليسري، ثم قم بتوصيل السماعات إلى أطراف التوصيل بمكبر الصوت.
- \* إذا لم يتم محاذاة وصف قطبي السماعات الأيمن والأيسر بشكل صحيح، فسيكون هناك ضعف ملحوظ في نوعية الصوت الناتج وكذلك في مُحيط الصوت والشعور باتجاهه.
- \* عند القيام بالتوصيل، يُرجى اتخاذ كافة الاحتياطات اللازمة لمنع أن يكون هناك قصور في القلوب المركزية لأسلاك السماعات.

### التركيب والتنصيب

#### تركيب السماعات

- تجنب تركيب السماعات في مكان يتعرض لأشعة الشمس بشكل مباشر ومستويات عالية من الرطوبة.
- تجنب أيضاً الأماكن التي تقع بالأقرب من المواقد وغيرها من مصادر الحرارة.
- في ظل نظام سماعات الصوت، يكون هناك اختلافاً كبيراً في الصوت المسموع وفقاً لموقع التثبيت. يتعين عليك وضع النقاط التالية في اعتبارك من أجل الحصول على أقصى حد من الاستمتاع بالمواسيقى.
- أ) قم بتثبيت السماعة في وضع أعلى من مستوى أذنيك عندما تقوم بالاستماع إلى الصوت في ظل الظروف العادية للاستماع.
- ب) أفضل مسافة بين السماعات من 2 إلى 5 متر تقريباً.
- ج) يكتمل جهيز الأصوات إذا تم تركيب وتثبيت السماعات على حامل خشبي متين وثابت، أو إذا تم وضعها تجاه الحائط.
- سوف يفقد جهيز الصوت أثره إذا تم وضع مواد لا تعكس الجهر بشكل جيد أمام السماعات.
- إذا كنت تُخطط لتعليق السماعات وإدلائها من السقف، اتصل بمهني التركيب والتثبيت.

#### احترس:

إذا كنت ترغب في إداء CSN-455E من السقف، عليك باستخدام أدوات التثبيت المناسبة التي يُمكنها تحمل هذا الحمل. بالإضافة إلى ذلك، عليك التأكد من تأمين أدوات التثبيت على مكان يتسم بقوة شد عالية وذلك عن طريق استخدام المسامير المناسبة لمواد السقف.

### صيانة الخزانة

إذا كانت الخزانة مُتسخة، قم بتنظيفها باستخدام قطعة قماش. إذا كان التراب راسخ، قم بتبلييل قطعة قماش بلاماء البارد أو الفاتر، ثم اعصرها، وبعد ذلك قم بمسح الأثرية. لا تقم مُطلقاً باستخدام الكحوليات أو المُخففات "مثل التندر"، وذلك لأن هذه المواد قد تُضعف أو تُفسد اللمسة النهائية للخزانة. تجنب أيضاً استخدام المبيدات الحشرية وغيرها من الرشاشات بالأقرب من السماعات.

### المُلاحظات

دليل الملاك 1 pc

عمل اتصالات مسموح بها بين السماعات ومكبر الصوت (على سبيل المثال: 4 سماعات)

■ قم بتنظيم وتركيب أسلاك السماعات بحيث تقع المقاومة المُشتركة بين 6 إلى 32 أوميغا (Ω).

#### ملحوظة:

المواصفات تسمح بمقاومة مُشتركة تتراوح بين 4 إلى 32 أوميغا (Ω) ومع ذلك، فمن غير المُستحسن أن تكون التهينة على 4 أوميغا، تجنب حدوث ذلك إن أمكن.

## المواصفات

نظام مكبر الصوت ذو ثلاث الوحدات  
المكونة من البص و الصوت العالي المزدوج  
25 سم مُضخّم صوت X1  
8 سم مكبر صوت X2  
450 وات  
91 ديسيبل / وات / م  
40 – 20 كيلو هرتز  
8 أوميغا  
283 × 290 × 506 مم  
10.5 كجم

النوع:

وحدات السماع:

الحد الأقصى لمداخلات الطاقة:

مستوى ضغط الصوت:

استجابة التردد:

المقاومة:

الأبعاد:

الكتلة:

# BMB International Corp.

<http://www.bmb.com>