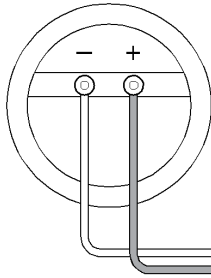


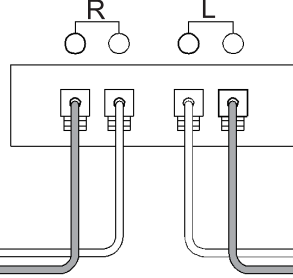
BMB

SPEAKER SYSTEM CSD-880(SE)

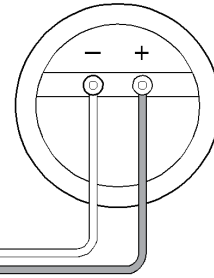
Right speaker system



Connected amplifier
(Speaker terminals)

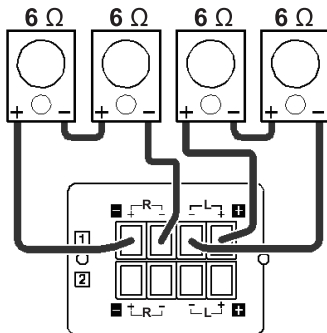


Left speaker system



Allowable Examples

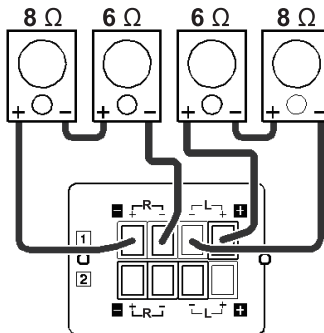
Allowable Example 1



(Speaker terminals)

OK: Combined impedance is 12 Ω

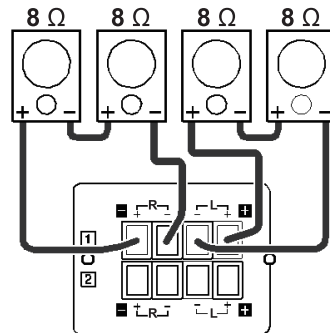
Allowable Example 2



(Speaker terminals)

OK: Combined impedance is 14 Ω

Allowable Example 3

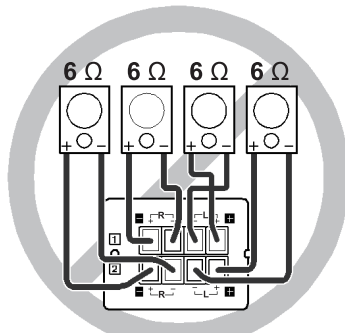


(Speaker terminals)

OK: Combined impedance is 16 Ω

Not-allowable Examples

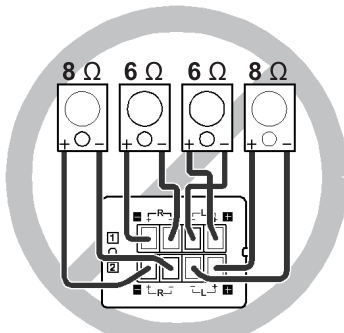
Not-allowable Example 1



(Speaker terminals)

NG: Combined impedance is 3 Ω

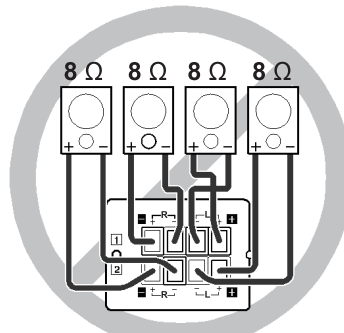
Not-allowable Example 2



(Speaker terminals)

NG: Combined impedance is 3.4 Ω

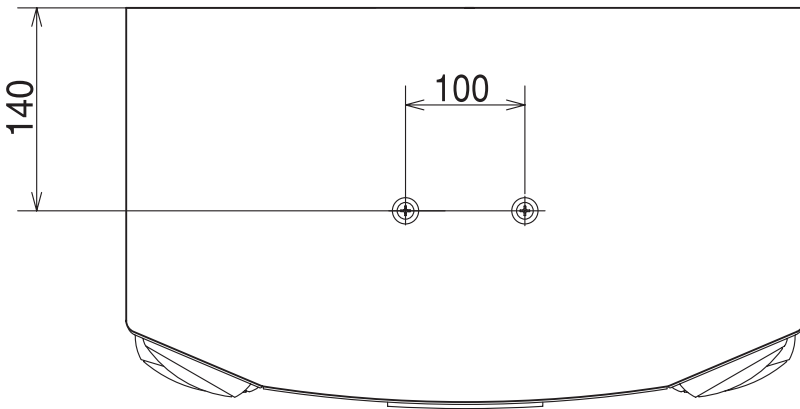
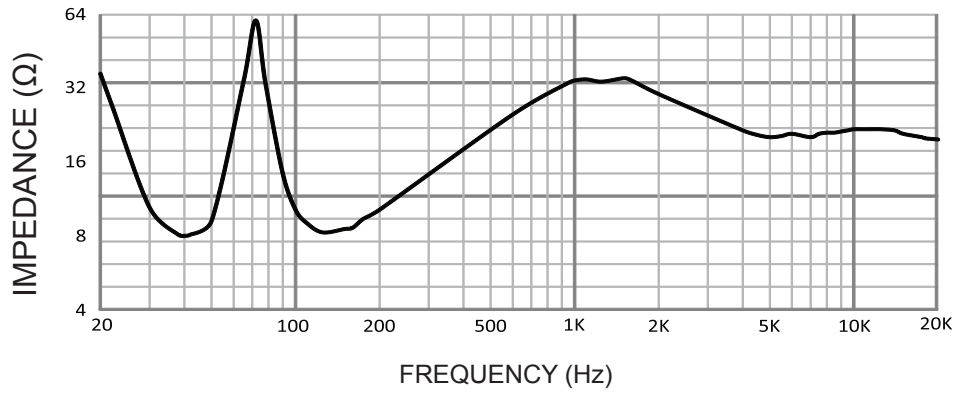
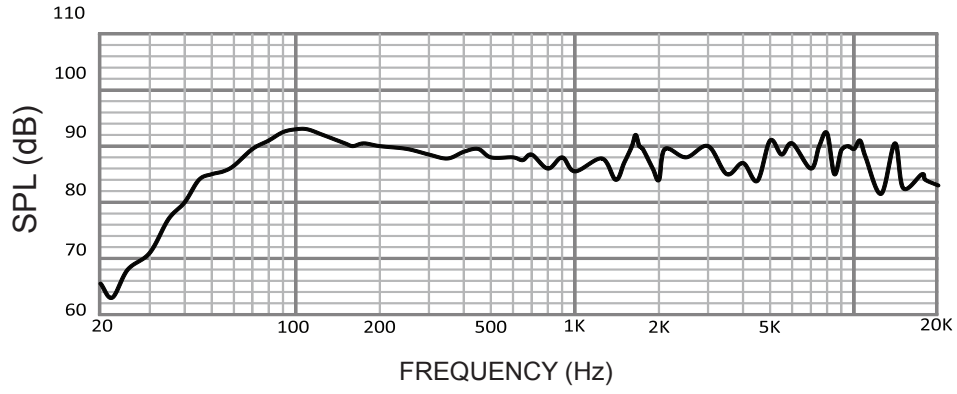
Not-allowable Example 3



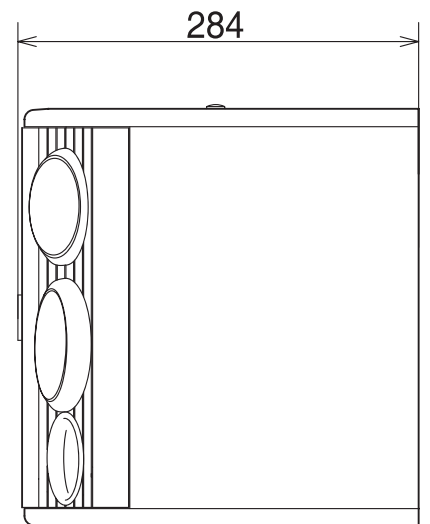
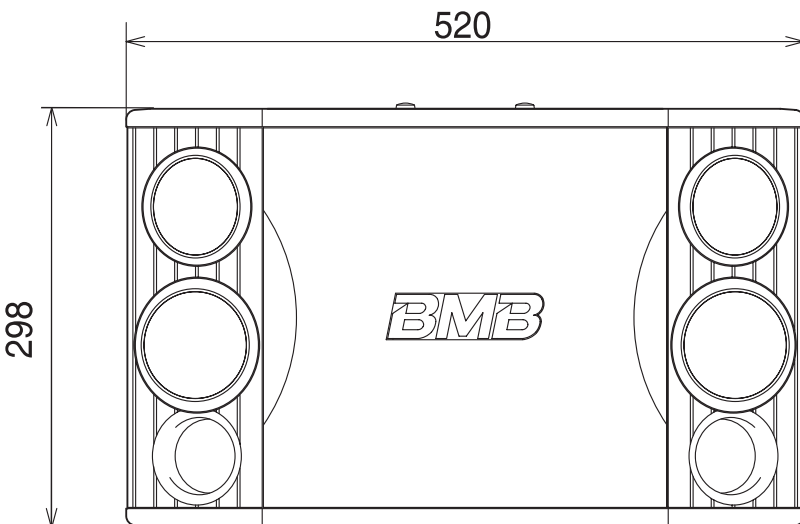
(Speaker terminals)

NG: Combined impedance is 4 Ω

STRAIGHT AHEAD FROM THE TWEETER



(mm)



Spanish

MANUAL DEL PROPIETARIO

MUCHAS GRACIAS POR ADQUIRIR ESTE SISTEMA DE PARLANTE BMB. ANTES DE UTILIZAR EL PRODUCTO, LEA LA INSTRUCCIONES A CONTINUACIÓN DETALLADAMENTE Y FAMILIARÍCESE CON EL FUNCIONAMIENTO DEL SISTEMA.

ANTES DEL USO

Precauciones de operación

- La potencia de entrada máxima de estos parlantes es de 1,000 W (a tope). Un nivel de potencia de entrada puede causar daños al sistema de parlantes; por lo tanto, tome todas las precauciones necesarias para conservar la potencia dentro de las especificaciones.
- Incluso si se integra un amplificador con una potencia de salida máxima menor que 1,000 W, no utilice los parlantes con todo su nivel de volumen, o de lo contrario se distorsionará el sonido. Esto puede dañar los parlantes.
- Asegúrese de que el interruptor de energía del amplificador esté en la posición OFF al conectar los parlantes al amplificador.
- Asegúrese de que el control de volumen de los amplificadores esté ajustado en su configuración más baja al ajustar el interruptor de energía del amplificador en posición ON.

CONEXIONES

- Asegúrese de que el interruptor de energía en el amplificador esté en posición OFF al conectar los parlantes en el amplificador.
- Alinee las polaridades (-) y (+) de los parlantes con las polaridades (-) y (+) de los canales izquierdo (L) y derecho (R) del amplificador, y conecte los parlantes a las terminales de parlante en el amplificador.
 - * Si las polaridades de los parlantes izquierdo y derecho no están alineadas correctamente, tanto la calidad del sonido reproducido, como el ambiente y sentido de dirección se verán seriamente afectados.
 - * Al realizar las conexiones, tenga en cuenta todas las precauciones para prevenir que los cables centrales de los parlantes se corten.

INSTALACIÓN

Instalación de los parlantes

- Evite instalar los parlantes en una zona expuesta a la luz directa del sol o bajo altos niveles de humedad. De igual modo, evite las zonas cerca de estufas y otras fuentes de calor.
- Con un sistema de parlantes, el sonido que se escucha varía ampliamente según la ubicación de instalación. Tenga en cuenta los factores a continuación para poder aprovechar al máximo la música.
 - a) Instale los parlantes sobre una posición superior a la altura de sus oídos cuando escuche el sonido bajo condiciones de escucha normales.
 - b) La mejor distancia entre los parlantes es de 2 a 5 m aproximadamente.
 - c) El bajo suena a plenitud si los parlantes están instalados sobre una base firme y sólida, o si se ubican contra la pared.

El sonido bajo perderá su impacto si se ubican objetos que no repercuten el bajo lo suficiente al frente de los parlantes.
- Si planea colgar sus parlantes en el techo, contacte a un instalador profesional.

Precaución:

Si desea colgar el CSD-880(SE) en el techo, utilice una estructura de montaje adecuada que pueda soportar el peso. De igual modo, asegúrese de montar la estructura sobre un lugar con alta resistencia a la tensión utilizando tornillos adecuados para el material del techo.

MANTENIMIENTO DEL ARMAZÓN

Cuando el armazón esté sucio, límpielo con un trapo suave. Si la suciedad está pegada, humedezca un trapo suave con agua fría o tibia, escúrralo, y luego remueva la suciedad. Nunca utilice detergentes o alcohol, ya que estas sustancias pueden dañar el acabado del armazón. Además, evite utilizar insecticidas u otros rociadores cerca de los parlantes.

Configuración de conexiones permitibles entre los parlantes y su amplificador (Ej. 4 parlantes)

- Configure y distribuya los parlantes de modo que la impedancia combinada esté dentro de 6 a 32 Ω .

Nota:

La especificación permite la variación de impedancia combinada entre 4 y 32 Ω , no obstante, no se recomienda una configuración de 4 Ω ; evítela en la medida de lo posible.

ACCESORIOS

Manual del Propietario: 1 pieza

ESPECIFICACIONES

Tipo:	Sistema de altavoz de 5 unidades - unidad de sonido grave simple/de sonido medio doble/de sonido agudo doble DE BAJO CON 5 PARLANTES BIFÁSICOS
Unidades de parlante:	Cono de 25 cm Tipo bafle de bajos x 1 Altavoz de sonido medio de 8cm x 2 Altavoz de sonido agudo de 8cm x 2
Potencia de entrada máxima:	1000 W
Potencia de entrada nominal:	400 W
Nivel de presión de sonido:	90 dB/W/m
Respuesta de frecuencia:	40 Hz - 20 kHz
Impedancia:	8 Ω
Dimensiones:	520(E) x 298(A) x 284(P) mm
Peso:	13.5kg

BMB International Corp.

<http://www.bmb.com>