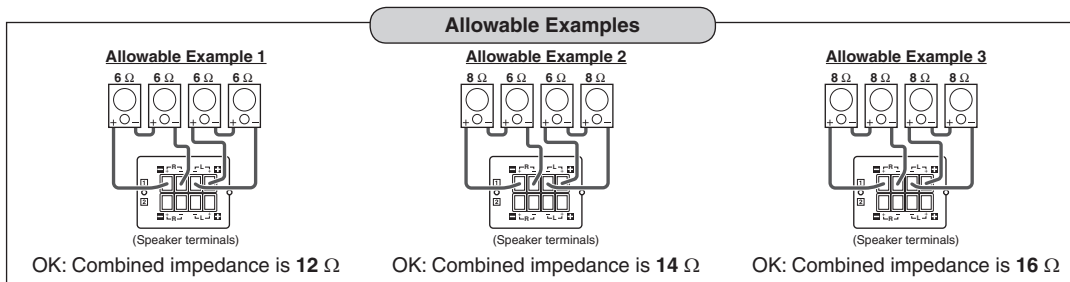
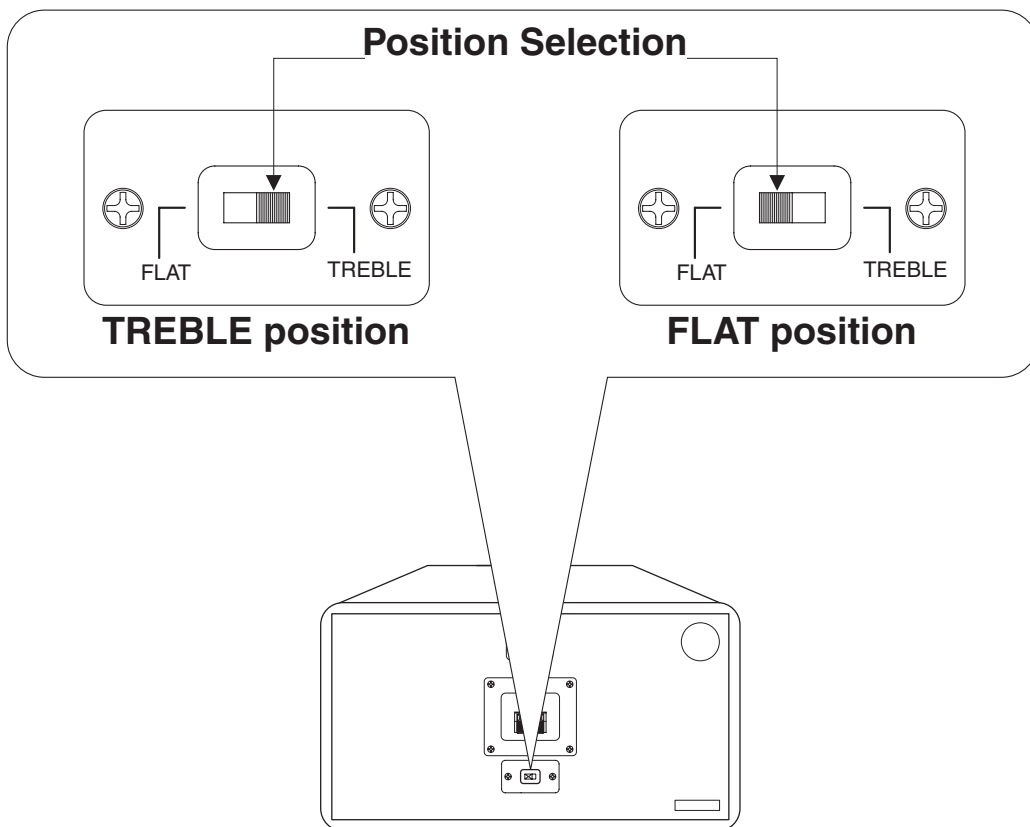
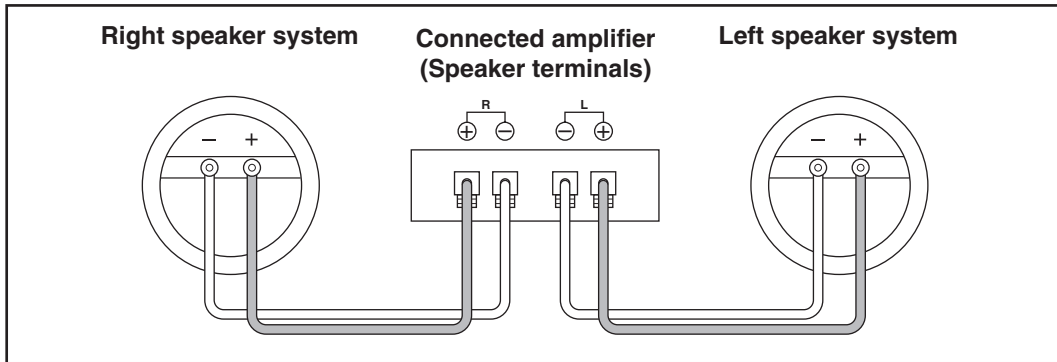


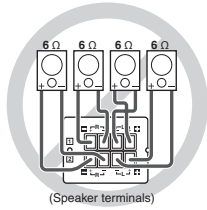
BMB

SPEAKER SYSTEM CSJ-210(SE)



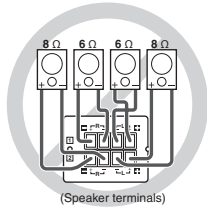
Not-allowable Examples

Not-allowable Example 1



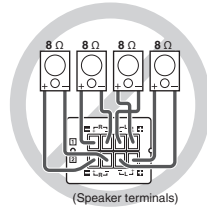
NG: Combined impedance is 3Ω

Not-allowable Example 2

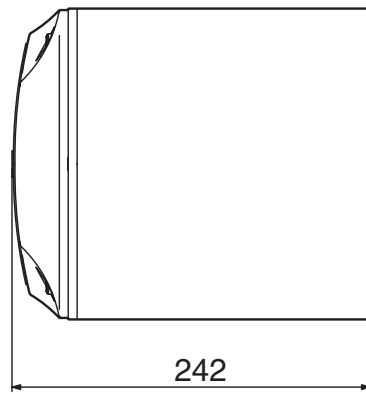
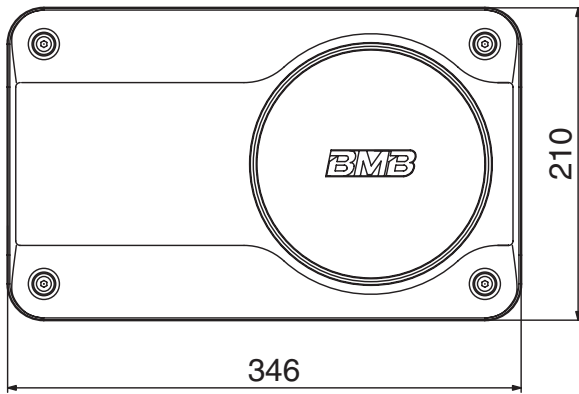
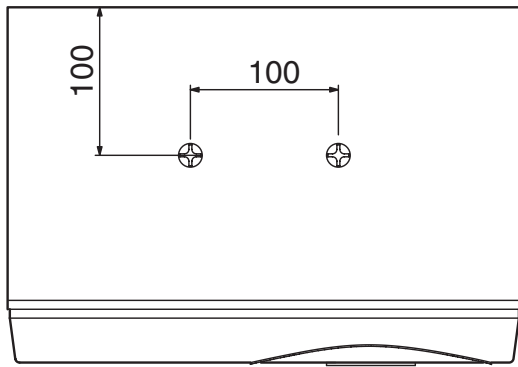
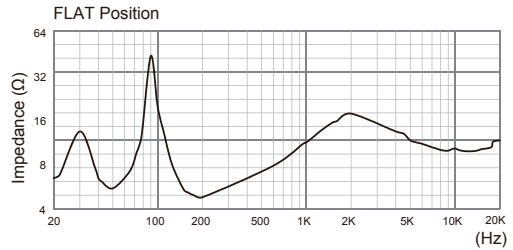
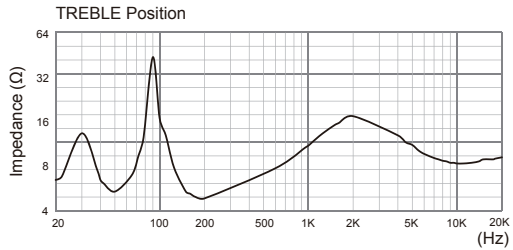
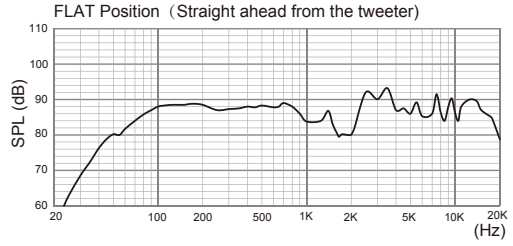
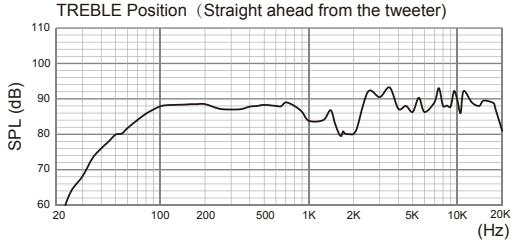


NG: Combined impedance is 3.4Ω

Not-allowable Example 3



NG: Combined impedance is 4Ω



MANUAL PEMILIK

TERIMA KASIH KERANA MEMBELI SISTEM PEMBESAR SUARA BMB INI. SEBELUM GUNA, SILA BACA ARAHAN BERIKUT DENGAN TELITI DAN BIASAKAN DIRI ANDA DENGAN OPERASI SISTEM.

SEBELUM GUNA

Langkah Keselamatan Pengendalian

- Kuasa input maksimum pembesar suara ini ialah 200 W (puncak). Kuasa input lebih tinggi boleh menyebabkan pembesar suara rosak, jadi sila pastikan kuasa yang digunakan mematuhi spesifikasi.
- Walaupun kuasa output maksimum amplifier yang digunakan kurang daripada 200 W, jangan terlalu tinggikan suara, pembesar suara kerana ia boleh menjejaskan bunyi. Ini boleh merosakkan pembesar suara.
- Pastikan suis kuasa amplifier pada kedudukan OFF (MATI) semasa menyambung pembesar suara ke amplifier.
- Pastikan kawalan suara amplifier dikurangkan sehingga tetapan terendah apabila suis kuasa amplifier ditetapkan pada kedudukan ON (HIDUP).

SAMBUNGAN

- Pastikan suis kuasa amplifier berada pada kedudukan OFF semasa menyambung pembesar suara ke amplifier.
- Sejajarkan kutub (-) dan (+) pembesar suara dengan kutub (-) dan (+) amplifier saluran kiri (L) dan kanan (R), dan kemudian sambung pembesar suara ke terminal pembesar suara pada amplifier.
 - * Jika kutub pembesar suara kanan dan kiri tidak dijajarkan dengan betul, kualiti bunyi, suasana dan arah bunyi yang dihasilkan akan terjejas.
 - * Apabila membuat sambungan, berhati-hati supaya teras pusat kord pembesar suara tidak terpinas.

PEMASANGAN

Memasang Pembesar Suara

- Elak memasang pembesar suara di lokasi yang terdedah pada pancaran cahaya matahari dan berkelembapan tinggi. Elakkan juga lokasi yang berdekatan dapur gas dan sumber haba lain.
- Dengan sistem pembesar suara, bunyi yang didengari berbeza mengikut lokasi pemasangan. Ingat perkara di bawah bagi kenikmatan penuh muzik.
 - a) Pasang pembesar suara di kedudukan lebih tinggi daripada aras telinga anda sekiranya anda mendengar bunyi dalam keadaan pendengaran biasa.
 - b) Jarak terbaik di antara pembesar suara ialah kira-kira 2 hingga 5 m.
 - c) Bunyi bes lebih penuh sekiranya pembesar suara dipasang di atas rak atau meja kukuh, atau jika ia disandarkan pada dinding. Bunyi bes akan terjejas jika objek yang tidak dapat memantulkan bunyi bes dengan baik diletakkan di hadapan pembesar suara.
- Jika anda merancang untuk menggantung pembesar suara anda di siling, hubungi pemasang profesional.

Awas:

Jika anda ingin menggantung CSJ-210(SE) di siling, guna perkakasan pemasangan yang dapat menampung beratnya. Selain itu, pastikan perkakasan pemasangan dipasang di tempat yang mempunyai kekuatan tegangan yang tinggi, menggunakan skru yang sesuai dengan bahan siling.

PENYELENGGARAAN KABINET

Sekiranya kabinet kotor, bersihkan kotoran menggunakan kain lembut. Jika kotoran melekat, lembapkan kain lembut dalam air suam atau sejuk, perah, dan kemudian bersihkan kotoran. Jangan guna pencair atau alkohol kerana bahan ini boleh merosakkan bahagian luar kabinet. Elakkan juga daripada menggunakan racun serangga atau semburan lain berdekatan pembesar suara.

KAWALAN NADA

- Sistem pembesar suara ini menawarkan suis gelangsar yang memberikan anda dua pilihan nada: TREBLE dan FLAT. Kedudukan TREBLE khusus untuk mendengar di dalam bilik besar; kedudukan FLAT sesuai untuk bilik kecil. Suis berada pada muka belakang setiap pembesar suara.

Membuat Sambungan Dibenarkan Antara Pembesar Suara Dengan Amplifier Anda (Contoh. 4 Pembesar Suara)

- Pasang wayar pembesar suara dalam konfigurasi yang memberikan impedans gabungan 6 hingga 32 Ω .

Nota:

Spesifikasi memberikan impedans gabungan 4 hingga 32 Ω . Namun, konfigurasi 4 Ω tidak disarankan; elakkan jika boleh.

AKSESORI

Manual pemilik: 1 unit

SPESIFIKASI

Jenis:	SISTEM perkakas membesarkan bunyi yang mempunyai 2 unit dari bunyi rendah satuan dan bunyi tinggi satuan.
Unit pembesar suara:	16 cm Wufer Jenis Kon x 1 8 cm Twiter Jenis Kon x 1 (dengan hon berbilang selular)
Kuasa input maksimum:	200 W
Kuasa input terkadar:	80 W
Aras Tekanan Bunyi:	88 dB/W/m
Sambutan Frekuensi:	50 - 20 kHz
Impedans:	8 Ω
Dimensi:	346 (P) x 210 (T) x 242 (L) mm
Berat:	5.5 kg

BMB International Corp.

<http://www.bmb.com>