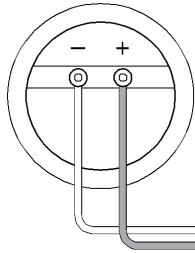


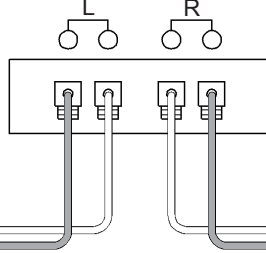
# BMB

# SPEAKER SYSTEM CSX-1000(SE)

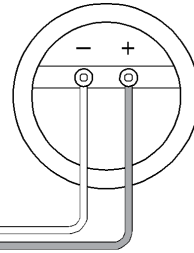
Left speaker system



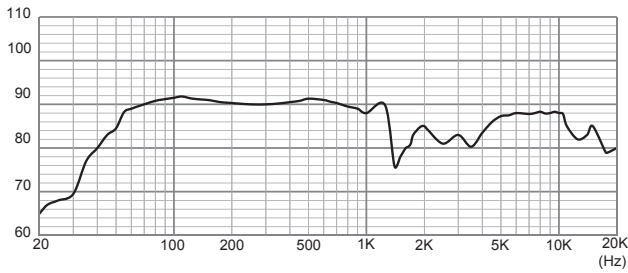
Connected amplifier  
(Speaker terminals)



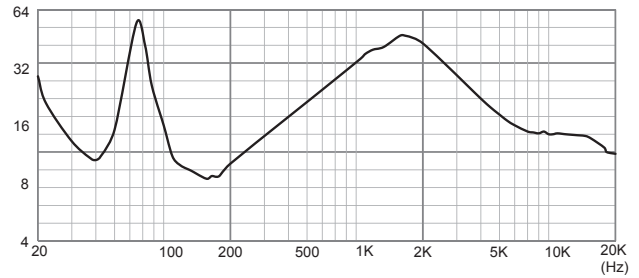
Right speaker system



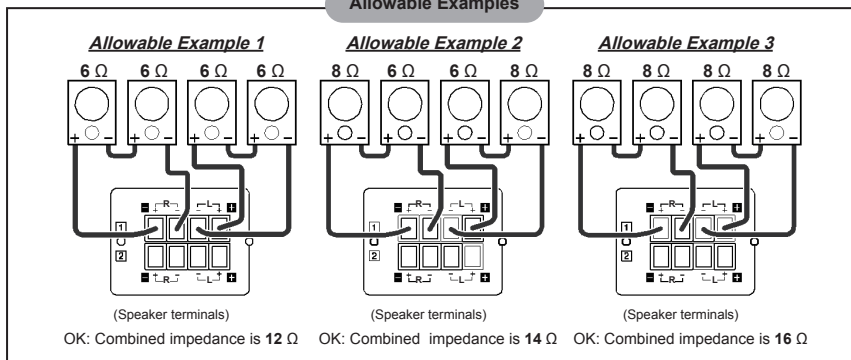
STRAIGHT AHEAD FROM THE TWEETER



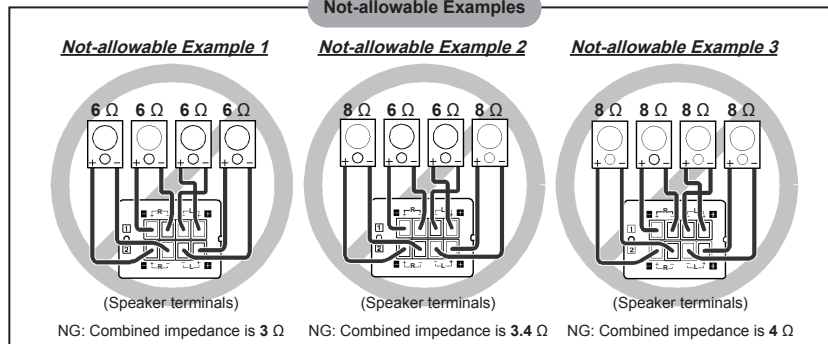
IMPEDANCE

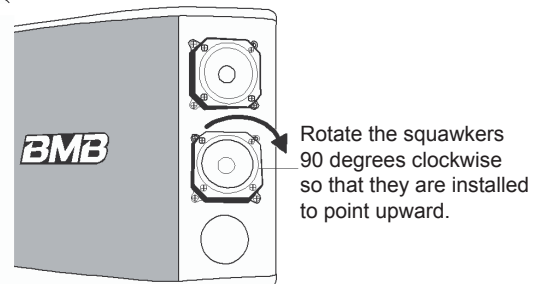
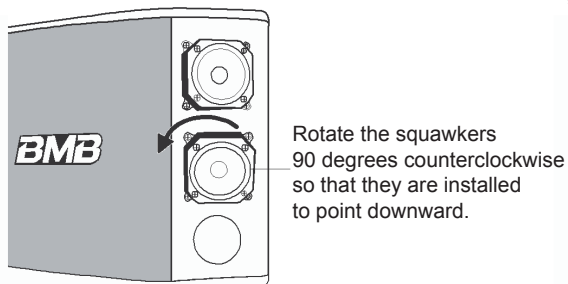
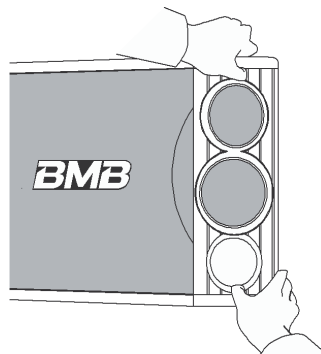
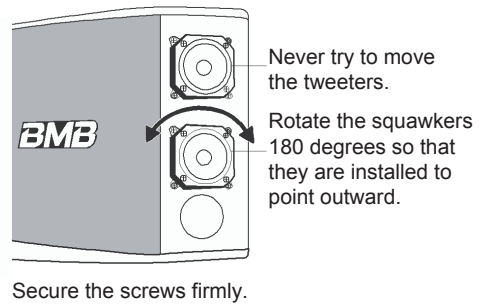
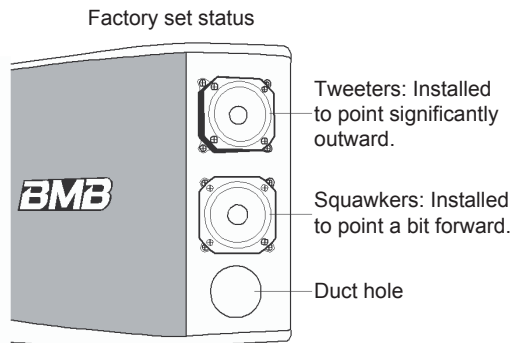
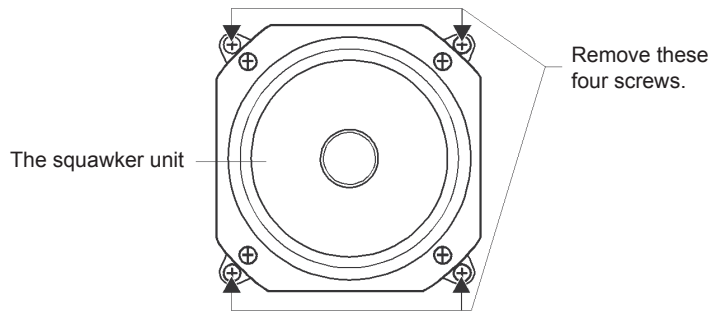
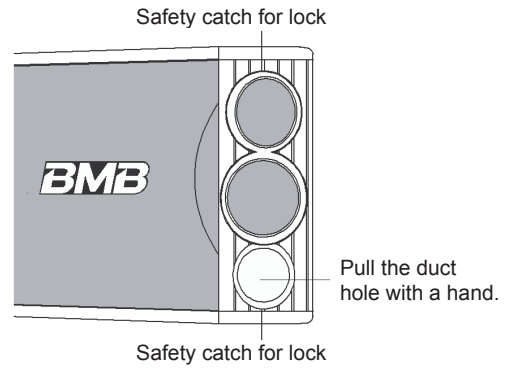
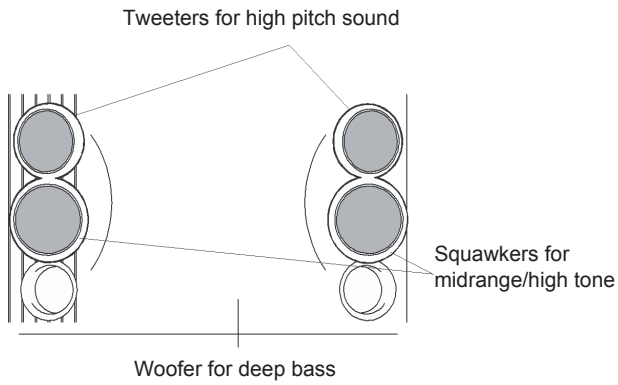


## Allowable Examples



## Not-allowable Examples





# Chinese

## 用戶手冊

感謝您購買 **BMB** 卡拉 **OK** 音箱。  
使用前請仔細通讀下面的使用說明，  
並熟悉卡拉 **OK** 音箱的操作方法。

### 使用前

#### 操作注意事項

- 揚聲器的最大輸入功率為 700 瓦（峰值）。輸入功率太高可能會損壞卡拉 **OK** 音箱，因此請務必注意將功率保持在規格範圍之內。
- 即使所用的功放最大輸出功率低於 700 瓦，也不要將揚聲器的音量調得太高，或讓揚聲器播放失真的聲音，這些都會損壞揚聲器。
- 將揚聲器與功放相連時，請確保功放的電源開關位於“OFF”（關）位置。
- 將功放的電源開關打到“ON”（開）位置時，請確保功放的音量處於最低位置。

### 連接

- 將揚聲器與功放相連時，請確保功放的電源開關位於“OFF”（關）位置。
- 讓揚聲器的“-”和“+”極對準功放左（L）、右（R）聲道的“-”極和“+”極，然後將揚聲器與功放上的揚聲器端子相連。
  - \* 如果左右揚聲器的極性連接不正確，則再現音質、環境氣氛和方向感將受到明顯的影響。
  - \* 進行連接時，請務必注意不要讓揚聲器線的線芯短路。

### 安裝

#### 安裝揚聲器

- 請不要在有陽光直射和非常潮濕的環境中安裝揚聲器。也不要在此爐子或其他熱源附近進行。
- 對於卡拉 **OK** 音箱來講，聽到的聲音由於安裝位置的不同將有很大變化。要想獲得最佳的音樂欣賞效果，請牢記如下幾點。
  - a) 如果您在正常條件下進行收聽，請將揚聲器安裝在高於耳朵的位置。
  - b) 與揚聲器的最佳距離為 2 到 5 米。
  - c) 如果揚聲器安裝在穩固的支架上，或靠牆放置，那麼低音聽起來就會更加飽滿。如果揚聲器前面擺放了低音發射效果不夠好的東西，那麼低音就會失去效果。
- 如果您要從天花板懸掛揚聲器，請與專業的安裝人員聯繫。

#### 注意

本 CSX-1000 揚聲器若以天花板懸吊方式使用，請使用能充分耐負荷的安裝零件。另外，務必使用與天花板材料相符的螺釘在質地堅硬的部位旋緊安裝零件。

### 音箱維護

如果音箱髒了，請用軟布擦拭。如果非常骯髒，請用軟布蘸涼水或溫水擦拭。切勿使用稀釋劑或酒精，因為這些物質會損壞音箱的漆面。另外，請勿在揚聲器附近使用殺蟲劑或其他噴劑。

### 附件

用戶手冊： 1

### 正確連接揚聲器和您的功放（例如，4 個揚聲器）

- 設置並連接揚聲器使合成阻抗介於 6 至 32  $\Omega$  範圍內。

#### 注意：

說明書規定合成阻抗可以在 4 到 32  $\Omega$  之間，但是，不推薦採用 4  $\Omega$  設置；請盡可能不要採用 4  $\Omega$  設置。

### 關於多方位式

CSX-1000 是為了能在寬敞的房間中、體現出逼真的音像效果而製造的多方位式揚聲器。以低音揚聲器為中心，外加中高音揚聲器兩個、高音揚聲器兩個、共由五個揚聲器構成。中高音揚聲器、高音揚聲器可以分別以各種特定的角度來調配。

為了適用於更寬廣的空間，音箱內配有可變換各種角度的中高音揚聲器組合。

該產品從工廠發貨時設定了標準狀態，其為在寬敞房間內可形成很多音場。

- 在寬敞的房間內，若想取得立體臨場效果的情況下。

1. 兩手用力拉左右的揚聲器架，將之卸下。（為防止揚聲器架掉下來，架子的上下部有鉤，鎖住了外殼，用手拿下側的扣手，用力向前拉可以很容易地摘下來。）

2. 用十字錐把中高音揚聲器上的四個螺絲擰下來。

#### 注意：

絕對不要擰連接中高音揚聲器組合和黑色底座的四個螺絲。另外絕對不要拆中高音揚聲器上部的高音揚聲器（外觀上看和中高音揚聲器組合相同）。請不要自行改定高音揚聲器方向。

3. 將每個黑色底座上的中高音揚聲器組合轉動 180 度，音響組合將大幅度地靠向外側，然後將卸下的螺絲擰上。

#### 注意：

從中高音揚聲器組合上拆下螺絲後，請注意不要拉、拽、使之掉落、或旋轉 180 度以上。否則連接音響組合的電線有脫線的危險。

4. 按原樣按入揚聲器架。那時，請注意架子上下部起鎖作用的鉤不要碰傷外殼，用手邊按著鉤邊合上。

- 天花板很高，CSX-1000 音響傳播範圍超過了預期高度時。 ■ 欲將音響的聲音傳向比音響高的位置時（例如高層看臺）  
上述的三個步驟，不要將左右的中高音揚聲器旋轉 180 度，向左轉 90 度，呈向下狀態，然後固定。 按前述三個步驟，不要將左右的中高音揚聲器旋轉 180 度，向右轉 90 度，呈向上狀態，然後固定。

## 規格

類型:	单低音双中高音双高音单元的 5 单元扬声器系统
揚聲器裝置:	30 cm 低音揚聲器 x 1 8 cm 中高音揚聲器 x 2 8 cm 高音揚聲器 x 2 高性能烤箱制作之喇叭锥体
最大輸入功率:	700 W
聲壓級:	90 dB/W/m
頻率回應:	40 - 20 kHz
阻抗:	8 Ω
尺寸:	568 (寬) x 350 (高) x 336 (長) mm
重量:	18.5 kg

# BMB International Corp.

<http://www.bmb.com>