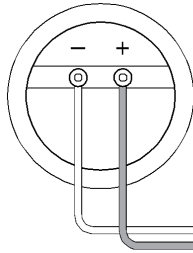


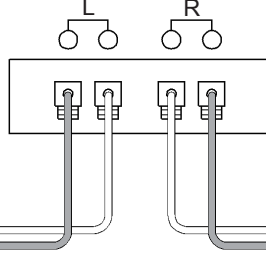
# BMB

# SPEAKER SYSTEM CSX-1000(SE)

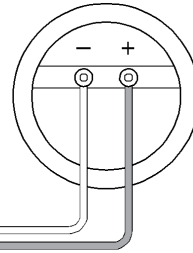
Left speaker system



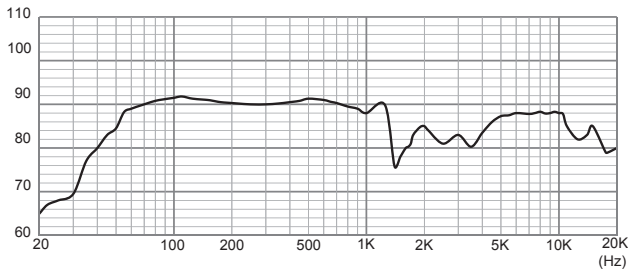
Connected amplifier  
(Speaker terminals)



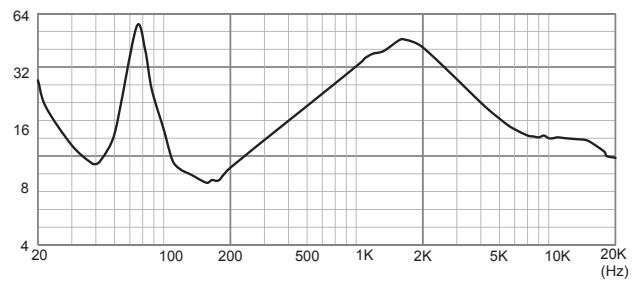
Right speaker system



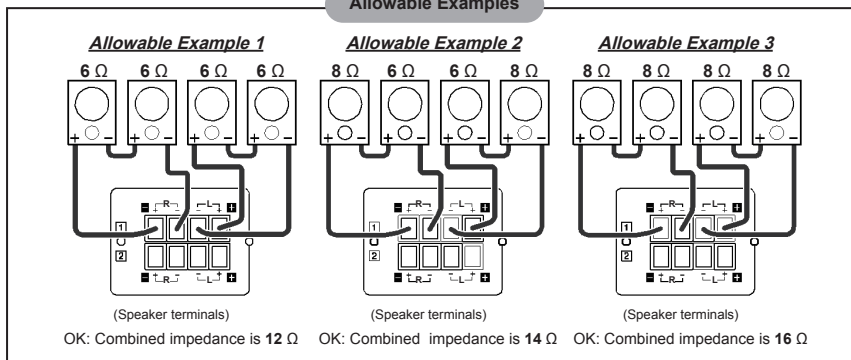
STRAIGHT AHEAD FROM THE TWEETER



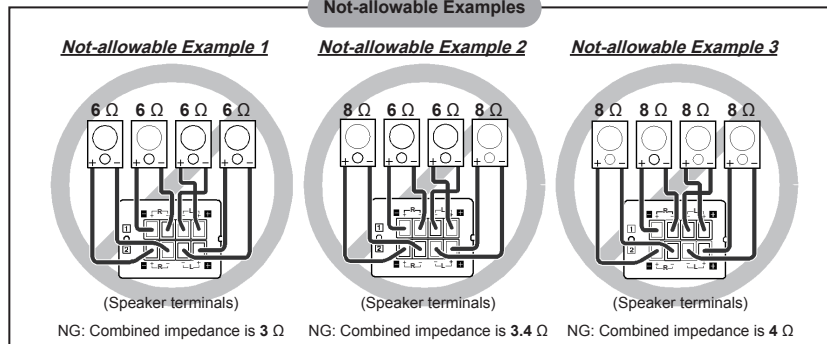
IMPEDANCE

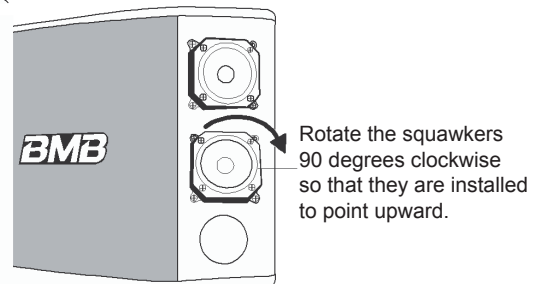
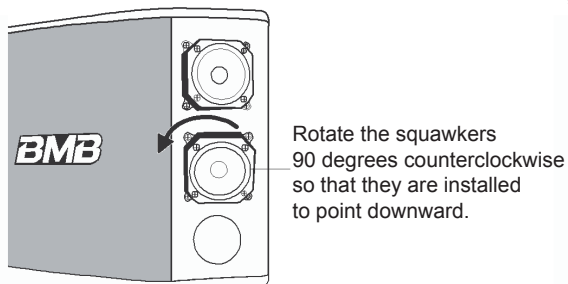
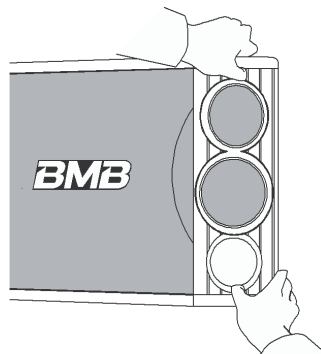
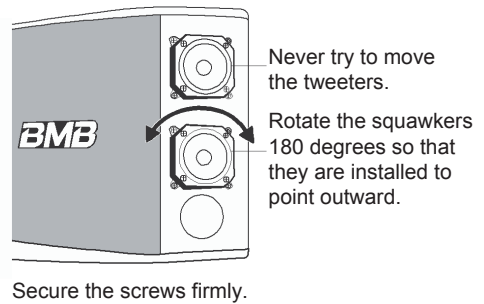
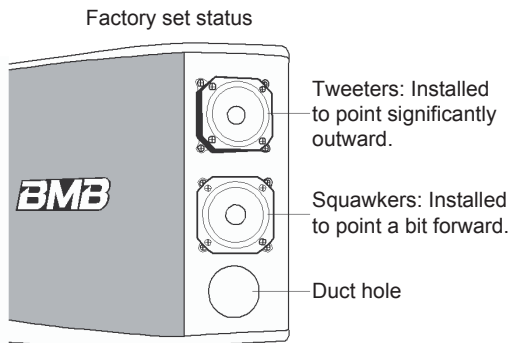
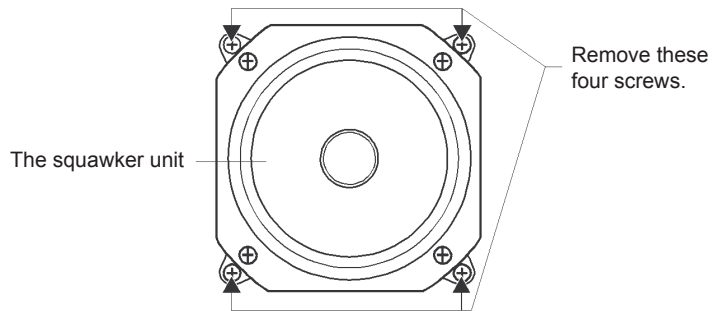
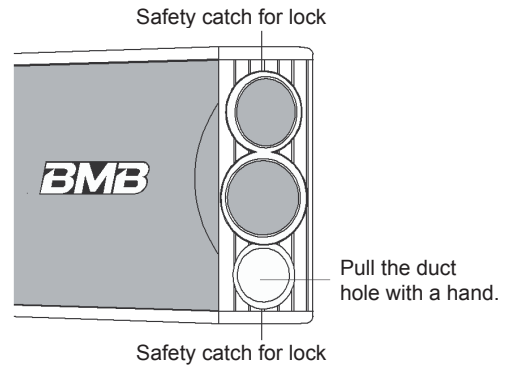
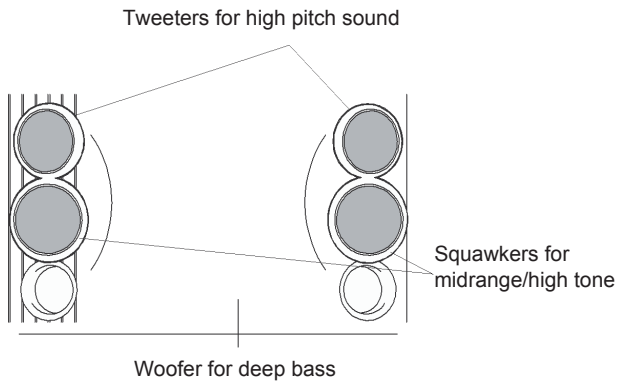


### Allowable Examples



### Not-allowable Examples





Thai

# คู่มือผู้ใช้

ขอขอบคุณที่เลือกซื้อลำโพงจาก BMB  
ก่อนใช้ กรุณาอ่านคำแนะนำต่อไปนี้อย่างละเอียด และ  
ทำความเข้าใจกับการทำงานของผลิตภัณฑ์

## ก่อนใช้

### ข้อควรระวังในการใช้งาน

- กำลังไฟขาเข้าสูงสุดสำหรับชุดลำโพงนี้คือ 700 W (พิกัดสูงสุด) กำลังไฟขาเข้าในระดับสูงอาจทำให้เกิด ความเสียหายกับชุดลำโพง ดังนั้นจึงควมคุมที่กักกำลังไฟให้อยู่ในเกณฑ์ที่กำหนด
- แม้ว่าจะใช้ตัวขยายสัญญาณที่มีพิกัดกำลังไฟต่ำกว่า 700 W แต่ไม่ควรใช้ลำโพงโดยเปิดระดับเสียง สูงเกินไป เนื่องจากเสียงอาจได้ยินได้ กรณีนี้อาจทำให้ลำโพงเกิดความเสียหาย
- สวิตช์เปิดปิดตัวขยายสัญญาณจะต้องอยู่ที่ตำแหน่ง OFF ขณะต่อลำโพงเข้ากับตัวขยายสัญญาณ
- ลดระดับเสียงของตัวขยายสัญญาณไปที่ระดับต่ำสุดขณะสวิตช์เปิดปิดตัวขยายสัญญาณอยู่ที่ตำแหน่ง ON

## การเชื่อมต่อ

- สวิตช์เปิดปิดตัวขยายสัญญาณจะต้องอยู่ที่ตำแหน่ง OFF ขณะต่อลำโพงเข้ากับตัวขยายสัญญาณ
- ขั้ว (-) และ (+) ของลำโพงกับขั้ว (-) และ (+) ของช่องสัญญาณซ้าย (L) และขวา (R) ของ ตัวขยายสัญญาณจะต้องตรงกัน จากนั้นต่อลำโพงเข้ากับขั้วต่อลำโพงบนตัวขยายสัญญาณ
- \* หากขั้วลำโพงด้านซ้ายและขวาไม่ตรงกัน คุณภาพของเสียงที่ได้อาจประกอบด้วยเสียงที่ผิดปกติของเสียงอาจผิดเพี้ยน อย่างเห็นได้ชัด
- \* ขณะทำการเชื่อมต่อ ให้ความระมัดระวังอย่าให้แกนกลางของสายลำโพงลัดวงจร

## การติดตั้ง

### การติดตั้งลำโพง

- หลีกเลี่ยงการติดตั้งลำโพงในตำแหน่งที่โดนแสงแดดโดยตรงหรือมีความชื้นสูงหลีกเลี่ยงบริเวณที่มี เตาอบหรือแหล่งความร้อนอื่น ๆ
  - เสียงที่ได้ยินอาจแตกต่างกันอย่างมากตามตำแหน่งที่ติดตั้งระดับระดังจุดต่อไปเพื่อให้ได้ระดับเสียง ที่น่าพอใจมากที่สุด
  - ก) ติดตั้งลำโพงที่ตำแหน่งเหนืออวาระดับไมหุขณะรับฟังเสียงในสภาพแวดล้อมปกติ
  - ข) ระยะที่ดีที่สุดระหว่างลำโพงคือประมาณ 2 ถึง 5 ม.
  - ค) เสียงเบสจะเต็มอิมมากกว่าหากติดตั้งลำโพงบนฐานหรือชั้นตั้งวางที่มั่นคง หรือหากติดตั้งติดกับผนัง เสียงเบสจะไม่เต็มประสิทธิภาพหากมีสิ่งของที่ไม่สามารถสะท้อนเสียงเบสได้วางอยู่ด้านหลังลำโพง
- ในกรณีที่ต้องการตั้งแชนวาลำโพงจากเพดาน ให้ติดต่อช่างผู้ชำนาญการ

### ข้อควรระวัง:

หากคุณต้องการตั้งแชนวาลำโพง CSX-1000 จากเพดาน ให้ใช้อุปกรณ์ติดตั้งที่เหมาะสมและสามารถ รองรับน้ำหนักได้ ติดตั้งส่วนประกอบในจุดที่ทนแรงได้ดีโดยใช้สกรูที่เหมาะสมยึดเข้ากับฝ้าเพดาน

## การดูแลรักษาตู้ลำโพง

ในกรณีที่ตู้สกปรก ให้ทำความสะอาดโดยใช้ผ้าเนื้อนุ่ม หากคราบฝังลึก ให้ใช้ผ้าเนื้อนุ่มชุบน้ำเย็นหรือน้ำอุ่น บิดให้แห้ง จากนั้นเช็ดคราบออก ห้ามใช้ทินเนอร์หรือแอลกอฮอล์ เนื่องจากอาจทำให้พื้นผิวเสียหายได้ หลีกเลี่ยงการใช้ยาฆ่าแมลงหรือสเปรย์อื่น ๆ ใกล้กับลำโพง

## ส่วนประกอบเสริม

คู่มือผู้ใช้: 1 ชุด

## การเชื่อมต่อลำโพงกับตัวขยายสัญญาณตามที่กำหนด (ไม่รวมลำโพง 4 ตัว)

### ■ ต่อสายลำโพงเพื่อให้ค่าความต้านทานรวมอยู่ระหว่าง 6 ถึง 32 Ω

#### หมายเหตุ:

ตามค่าที่วัดความต้านทานรวมสามารถอยู่ระหว่าง 4 ถึง 32 Ω ทั้งนี้ไม่แนะนำค่าความ ต้านทานที่ 4 Ω จึงควรพยายามหลีกเลี่ยงการติดตั้งลำโพงให้มากที่สุด

## เกี่ยวกับลำโพงหลายทิศทาง

CSX-1000 เป็นระบบลำโพงรวมแบบหลายทิศทาง สามารถส่งเสียงไดนามิคได้ครอบคลุมทั่วทั้งบริเวณในห้องพักที่มีขนาดใหญ่ ระบบประกอบด้วยลำโพงหัวตัว โดแก วูฟเฟอร์ที่กลางตู้ใช้เพื่อจ่ายสัญญาณเสียงเบส squawker หนึ่งคู่ทำหน้าที่จ่ายสัญญาณ ความถี่กลาง/สูง และ tweeter หนึ่งคู่ทำหน้าที่จ่ายโทนเสียงสูง ลำโพง squawker และ tweeter คู่นี้ติดตั้งอยู่ในตู้ลำโพงในมุมที่ กำหนด นอกจากนี้ ชุดลำโพง squawker ที่กลางตู้สามารถควบคุมได้ทุกทิศทางเพื่อรองรับองค์ประกอบแวดล้อมที่หลากหลาย ค่าเหล่านี้จะถูกกำหนดอัตโนมัติจากโรงงานในตำแหน่งมาตรฐานเพื่อให้สามารถจ่ายสัญญาณเสียงครอบคลุมทั่วบริเวณในห้องกว้าง ทั้งนี้คุณอาจต้องปรับทิศทางของ squawker ในกรณีต่อไปนี้

### ■ หากต้องการเพิ่มพื้นที่ครอบคลุมในห้องขนาดใหญ่ แทนการหันตู้ไปที่พื้น...

- ดึงแผงปิดลำโพงซ้ายและขวาออกอย่างหนักริมเพื่อให้ออก (แผงปิดลำโพงแต่ละตัวจะมีล๊อคนริยที่ด้านบนและด้านล่าง ซึ่งล๊อคอยู่กับตู้ คุณสามารถคลายล๊อคเพื่อนำแผงปิดออกโดยดึงที่ช่องล๊อคอย่างหนักริม)
- ใช้ไขควงหัวแฉกเพื่อถอนสกรูสี่ตัวที่ยึด squawker เข้ากับตู้ลำโพง

#### ข้อควรระวัง:

อย่าถอนสกรูสี่ตัวที่ยึด squawker เข้ากับแผงปิด อย่าถอด tweeter ด้านบน squawker เนื่องจาก tweeter จะมีลักษณะภายนอกเหมือนกับลำโพง squawker คุณไม่สามารถเปลี่ยนทิศทางลำโพง tweeter ได้

- หมุนลำโพง squawker พร้อมกับแผงปิด 180 องศาตามเข็มนาฬิกาหรือทวนเข็มนาฬิกาเพื่อให้หันออกสุด จากนั้นยึดโดยใช้ สกรูสี่ตัว ยึดปะเก็นกันลมแผ่นบาง ๆ ระหว่างแผงปิดและตู้ลำโพงในเวลาเดียวกัน

#### ข้อควรระวัง:

หลังจากนำสกรูออกแล้ว อย่านั่ง ทำหล่นหรือหมุนลำโพง squawker มากกว่า 180 องศา ไม่เช่นนั้นสายต่ออาจหลุดจากตัวเครื่อง

- ดันแผงปิดเข้าที่ ใช้นิ้วกดล๊อคนริยที่ด้านบนและด้านล่างของแผงปิด เพื่อไม่ให้ตู้เกิดความเสียหาย

### ■ ในกรณีที่ตู้ CSX-1000 ต้องจ่ายเสียงในพื้นที่ที่มีเพดานสูงกว่าที่กำหนด...

แทนการหมุนองศา 180 องศาในขั้นตอนที่ 3 ข้างต้น ให้หมุนองศา squawker ขวาและซ้ายแทน หมุนองศา 90 องศาเพื่อให้เห็น

### ■ หากต้องการจ่ายเสียงไปในตำแหน่ง สูงกว่าระดับลำโพง (เช่น โรงละครที่มี ระเบียบนั่งชั้นบน)

แทนการหมุนองศา 180 องศาในขั้นตอนที่ 3 ข้างต้น ให้หมุนองศา squawker ขวาและซ้ายแทน หมุนองศา 90 องศาเพื่อให้เห็น

### รายละเอียด

ประเภท:	ระบบลำโพง 5 หน่วย ซึ่งมีหน่วยวูฟเฟอร์เดี่ยว อัลต์คู่ ทวีตเตอร์คู่
ชุดลำโพง:	วูฟเฟอร์ 30 ซม. x 1 สควอเกอร์ x 2 ขนาด 8 ซม. ทวีตเตอร์ x 2 ขนาด 8 ซม. แบบกรวยประสิทธิภาพสูง
กำลังขาเข้าสูงสุด:	700 W
ระดับแรงดันเสียง:	90 dB/W/m
ความถี่สัญญาณ:	40 - 20 kHz
ความต้านทาน:	8 Ω
ขนาด:	568 (ก) x 350 (ส) x 336 (ล) มม.
น้ำหนัก:	18.5 กก.

# BMB International Corp.

<http://www.bmb.com>